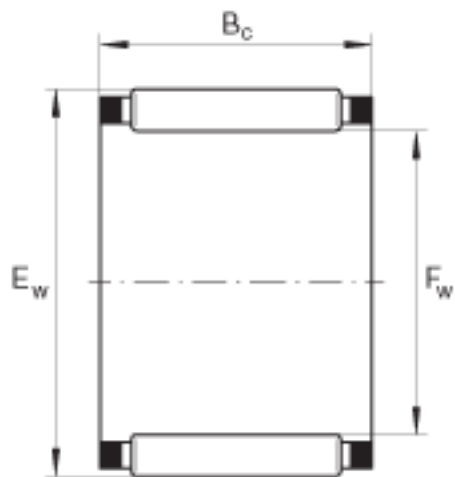
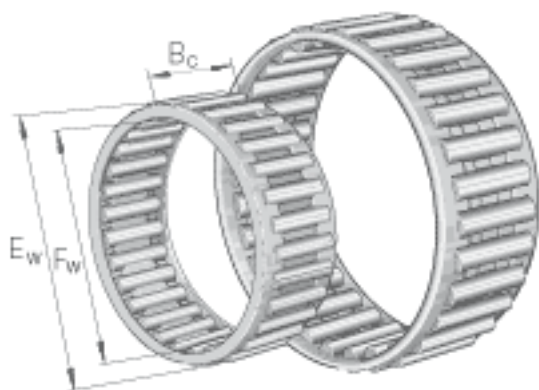


INA K17X21X13参数

尺寸	F_w	17	mm	-
	E_w	21	mm	-
	B_c	13	mm	-
重量	m	6.5	g	质量
基本额定载荷	C_r	10400	N	基本额定动载荷, 径向
	C_{0r}	14600	N	基本额定静载荷, 径向
	C_{ur}	1810	N	疲劳极限载荷, 径向
极限转速	n_G	22900	r/min	极限转速
参考转速	n_B	14100	r/min	参考转速

INA K17X21X13图片



参考资料:<http://www.sozhou.com/p/455b10a4.html>