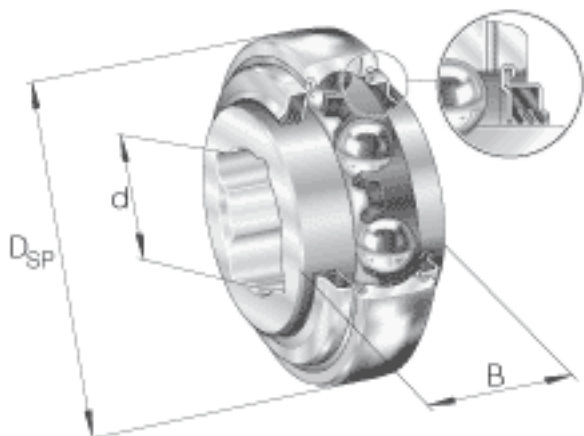


INA GVK102-208-KTT-B-AH10-AS2/V参数

重量	m	680	g	质量
极限转速	n_G Fett	500	r/min	脂润滑时的极限转速
基本额定载荷	C_r	32500	N	基本额定动载荷, 径向
	C_{0r}	19800	N	基本额定静载荷, 径向
说明		6208		相关轴承决定当量载荷。
尺寸	d	28.5750	mm	公差: +0,9 / +0,6
	D_{SP}	80	mm	-
	B	36.5	mm	-
	C	18	mm	-
	C_2	25.3	mm	-
	C_a	5.8	mm	-
	D_1	68.3	mm	-
	d_1	52.3	mm	-
	F	41.3	mm	-
r	2.5	mm	-	

INA GVK102-208-KTT-B-AH10-AS2/V图片



参考资料: <http://www.sozhou.com/p/454e2b6c.html>

