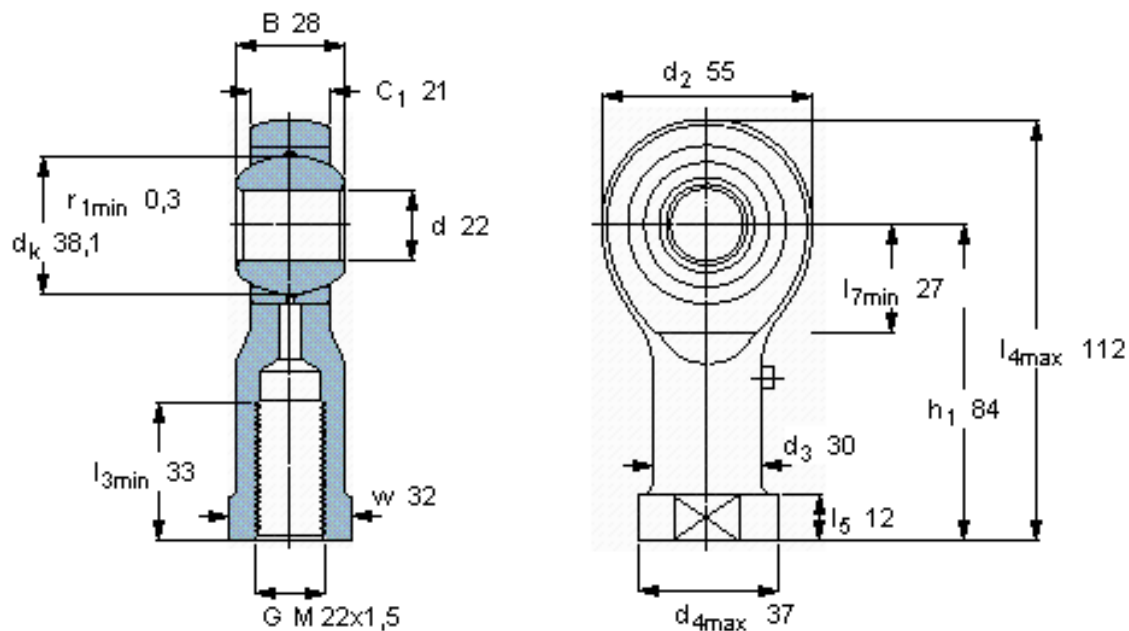


SKF SILKAC 22 M参数

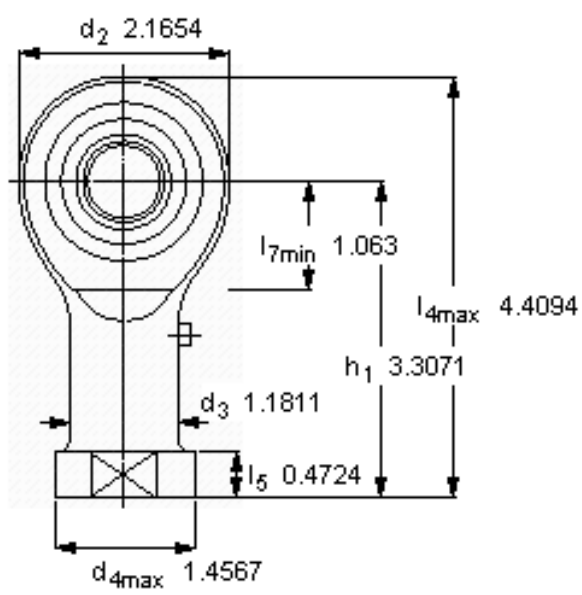
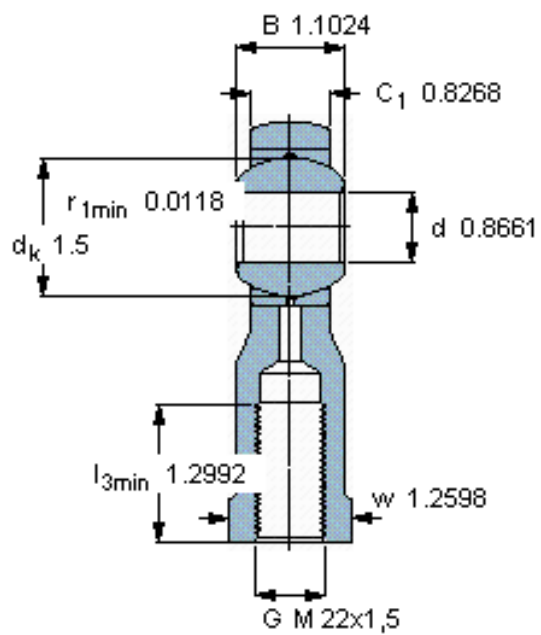
主要尺寸	d	22	mm	-
	最大	55	mm	-
	B	28	mm	-
	6H	M 22x1,5	mm	-
	最大	21	mm	-
	h_1	84	mm	-
倾斜角	倾斜角	15	度	-
基本额定载荷	C	38000	N	动载荷
	C_0	45000	N	静载荷
重量	重量	520	g	-
型号	带右或左螺纹的杆端关节轴承	SILKAC 22 M	-	-

SKF SILKAC 22 M图片



特定负荷系数
K 50
材料常数
 K_M 330

参考资料:<http://www.sozhou.com/p/454bdce3.html>



特定負荷係数

K 50

材料常数

K_M 330