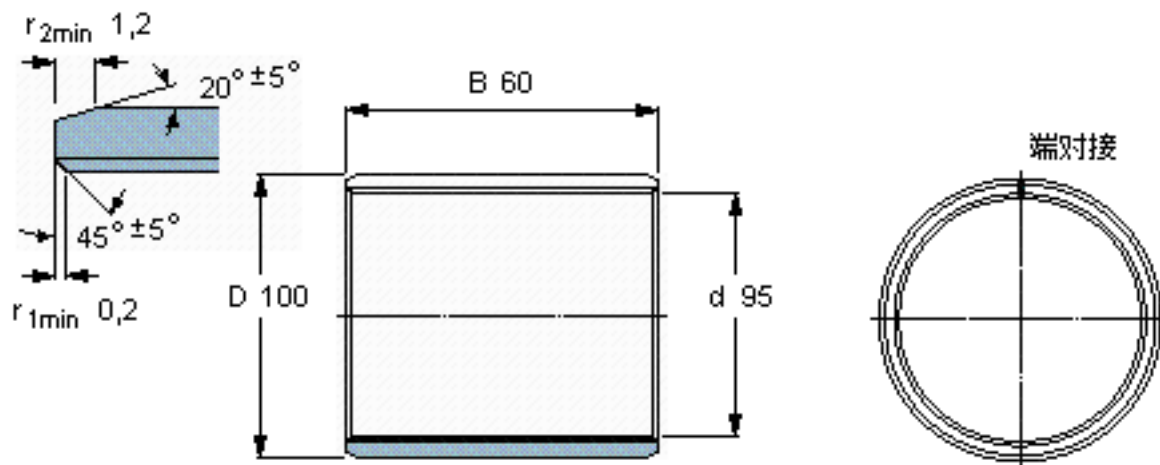


SKF PCM 9510060 B参数

主要尺寸	d	95	mm	-
	D	100	mm	-
	B	60	mm	-
基本额定载荷	C	450000	N	动载荷
	$C_0$	1400000	N	静载荷
重量	重量	340	g	-
型号	型号	PCM 9510060 B	-	-

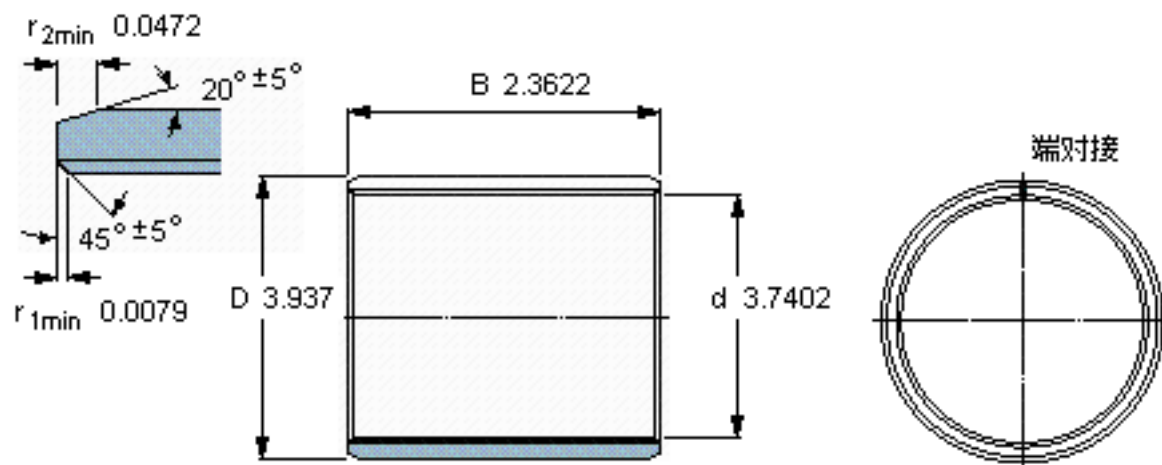
SKF PCM 9510060 B图片



特定负荷系数  
材料常数

K 80  
 $K_M$  480

参考资料: <http://www.sozhou.com/p/4539ba9c.html>



特定负荷系数  
 材料常数

K 80  
 $K_M \ 480$