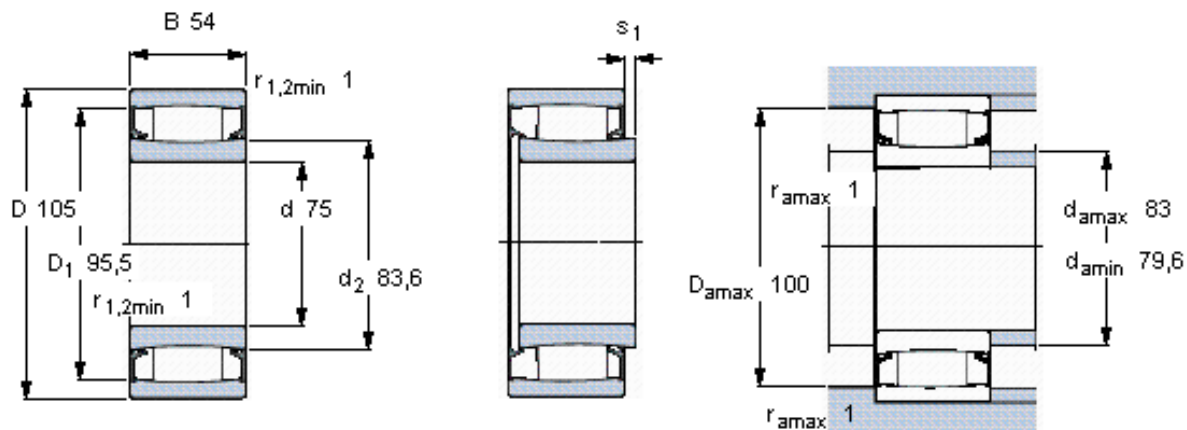


SKF C 6915-2CS5V *参数

主要尺寸	d	75	mm	-
	D	105	mm	-
	B	54	mm	-
基本额定载荷	C	204000	N	动载荷
	C_0	325000	N	静载荷
疲劳载荷极限	P_u	37500	N	-
极限转速	极限转速	140	r/min	-
重量	重量	1400	g	-
型号	* SKF 探索者轴承	C 6915-2CS5V *		-
说明	**请核查供货情况	-		-

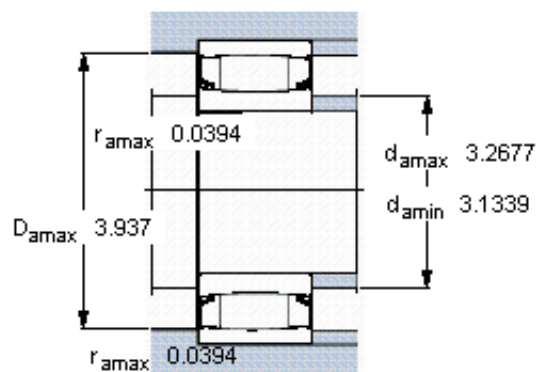
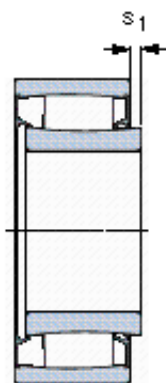
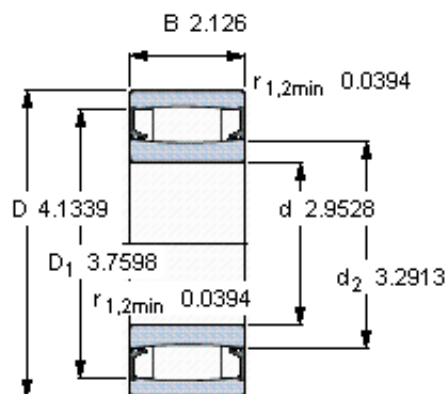
SKF C 6915-2CS5V *图片



轴向位移 s_1
对中误差系数 k_1
运行游隙系数 k_2

7,1
0,07
0,15

参考资料: <http://www.sozhou.com/p/452922b0.html>



轴向位移 s_1
 对中误差系数 k_1
 运行游隙系数 k_2

0.279
 0,073
 0,154