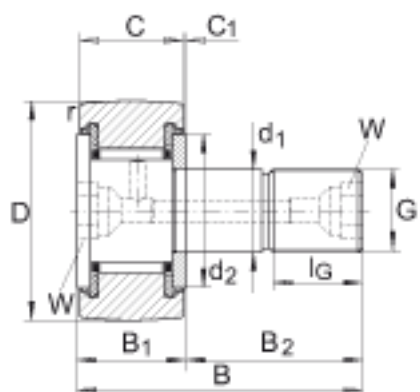
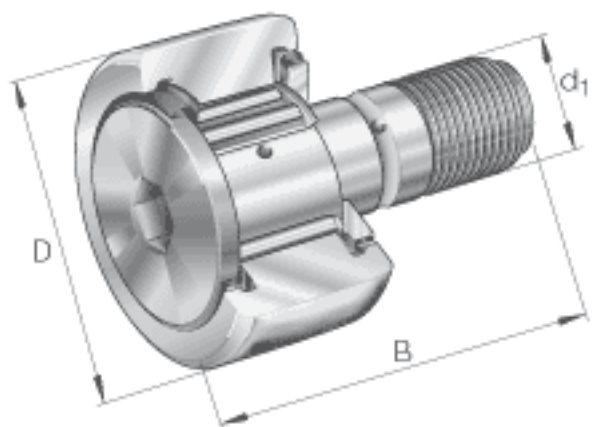


### INA KR22-PP参数

尺寸	D	22	mm	-	
	$d_1$	10	mm	公差:h7	
	B	36	mm	-	
	$B_2$	23	mm	-	
	C	12	mm	-	
	$C_1$	0.6	mm	-	
	$d_2$	17.5	mm	-	
	G	M10x1		-	
	$I_G$	12	mm	-	
	$r_{min}$	0.3	mm	-	
	W	5	mm	内六角槽的公称尺寸	
	重量	m	43	g	质量
	锁紧力矩	$M_A$	15	Nm	螺母的锁紧力矩
基本额定载荷	$C_{r w}$	4550	N	滚轮的有效额定动载荷 (径向)	
	$C_{0r w}$	5300	N	滚轮的有效额定静载荷 (径向)	
疲劳极限载荷	$C_{ur w}$	730	N	疲劳极限载荷	
极限转速	$n_{D G}$	8000	r/min	转速(脂润滑下连续运转)	
说明		NIPA1X4.5		紧配合润滑嘴 轻压配合润滑嘴松散提供。 只能使用所提供的润滑油嘴。	
尺寸	$B_{1 max}$	13.2	mm	-	

### INA KR22-PP图片



参考资料:<http://www.sozhou.com/p/4519ef6f.html>