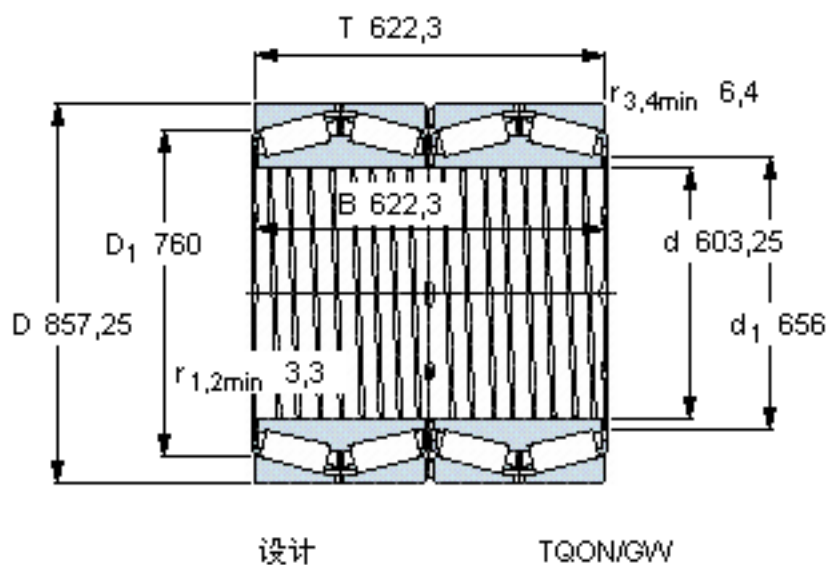


SKF BT4B 331625 E/C800 \*参数

主要尺寸	d	603.25	mm	-
	D	857.25	mm	-
	T	622.3	mm	-
	B	622.3	mm	-
基本额定载荷	C	18300000	N	动载荷
	$C_0$	40500000	N	静载荷
疲劳载荷极限	$P_u$	2700000	N	-
重量	重量	1182000	g	-
型号	* SKF 探索者轴承	BT4B 331625 E/C800	* -	-

SKF BT4B 331625 E/C800 \*图片



计算系数

$e$  0,33

$Y_1$  2

$Y_2$  3

$Y_0$  2

对比数据

额定载荷

径向 [kN]

轴向 [kN]

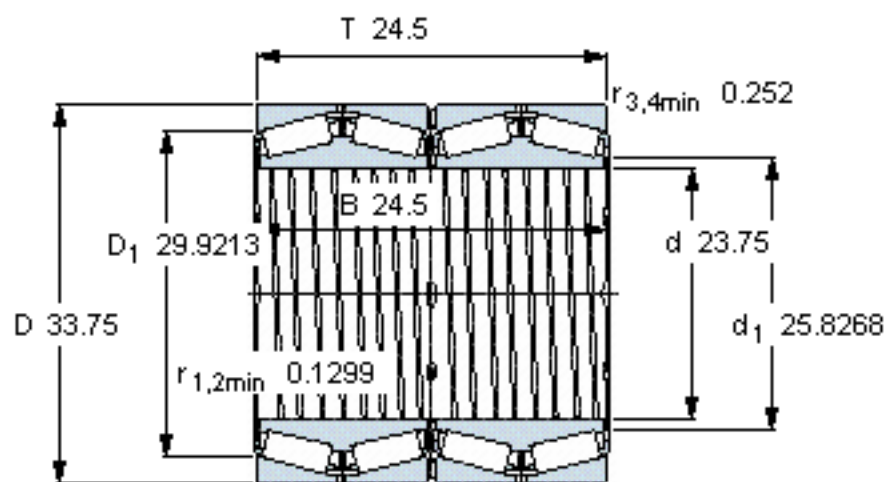
推力系数

$C_F$  3900

$C_{Fa}$  648

$K$  1,76

参考资料:<http://www.sozhou.com/p/4502a06b.html>



设计

TQON/GW

**计算系数**

$e$  0,33

$Y_1$  2

$Y_2$  3

$Y_0$  2

**对比数据**

额定载荷

径向 [kN]

轴向 [kN]

推力系数

$C_F$  3900

$C_{Fa}$  648

$K$  1,76