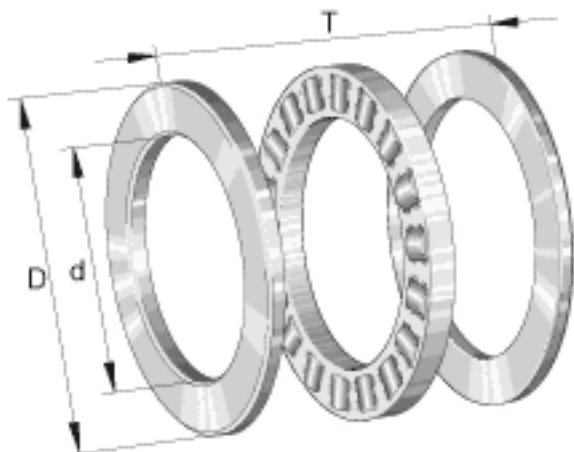


INA 81210-TV参数

尺寸	d	50	mm	-
	D	78	mm	-
	T	22	mm	-
	D ₁	52	mm	-
	d ₁	78	mm	-
	r _{min}	1	mm	-
	重量	m	356	g
基本额定载荷	C _a	118000	N	基本额定动载荷, 轴向
	C _{0a}	315000	N	基本额定静载荷, 轴向
疲劳极限载荷	C _{ua}	27500	N	疲劳极限载荷
极限转速	n _G	4550	r/min	极限转速
参考转速	n _B	1550	r/min	参考转速
说明		K81210-TV		推力圆柱滚子及保持架组件
		GS81210		定位座圈
		WS81210		轴定位垫圈

INA 81210-TV图片



参考资料:<http://www.sozhou.com/p/44ff648b.html>

