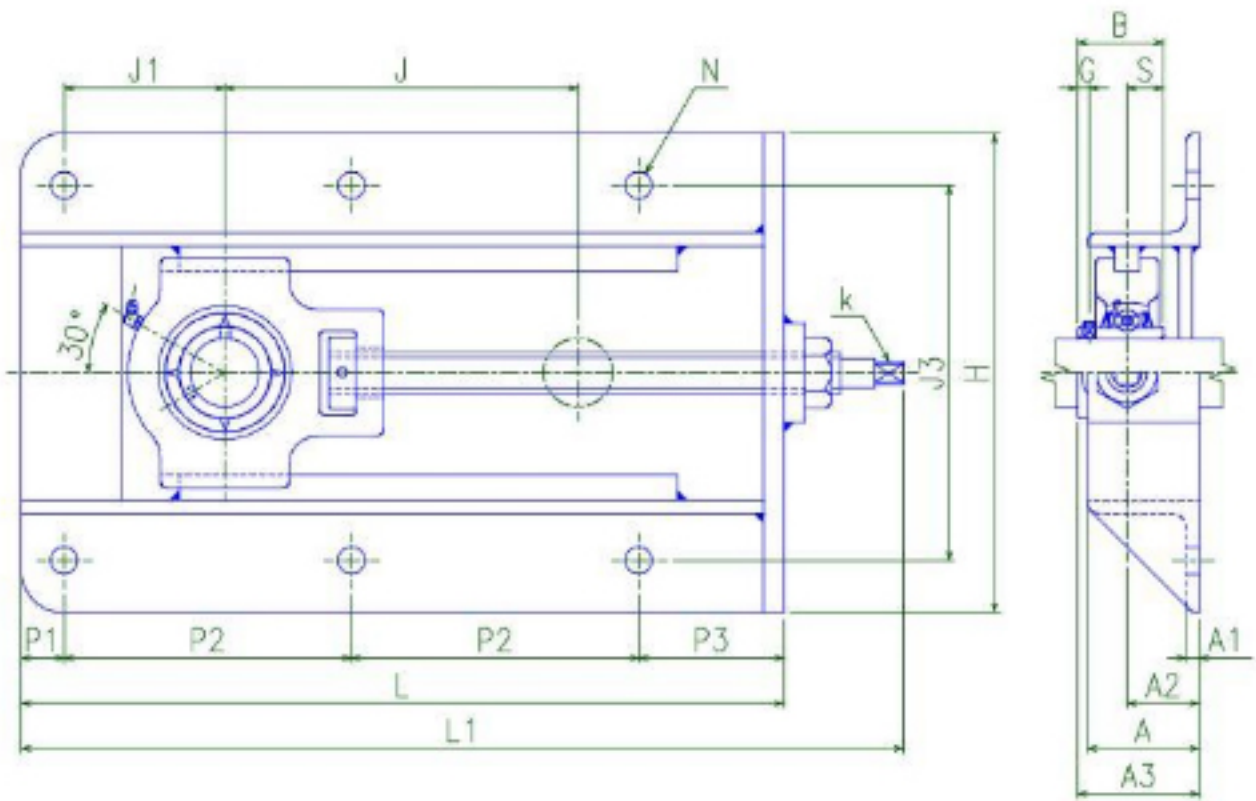


NTN UCT210-30D1参数

轴径	SD	50	mm	轴径
型号	UN	UCT210-30D1		轴承座型号
尺寸	L	524	mm	-
	H	233	mm	-
	J	300	mm	-
	J1	92	mm	-
	J3	192	mm	-
	A1	6	mm	-
	A2	35	mm	-
	A	50	mm	-
	P1	22	mm	-
	P2	219	mm	-
	P3	64	mm	-
	N	15	mm	-
	L1	599	mm	-
	A3	67.6	mm	-
	K	15	mm	-
	AS	TM25x5		-
	B	51.6	mm	-
	S	19.0	mm	-
	G	9.0	mm	-
	SS	M8x1		螺纹规格
FB	M12		螺孔	
调整方向允许载荷	ALAD	16670	N	调整方向允许载荷
	ALLAD	1700	kgf	调整方向允许载荷
尺寸	GNP	GB-PF1/8		油嘴
轴承型号	NNB	UC210D1		轴承型号
基本额定载荷	BLR	35000	N	动载荷
	BSLR	23200	N	静载荷
	CBLR	3600	kgf	动载荷
	CBSLR	2370	kgf	静载荷
重量	MASS	11000	g	重量

NTN UCT210-30D1图片



参考资料:<http://www.sozhou.com/p/44d9cd75.html>