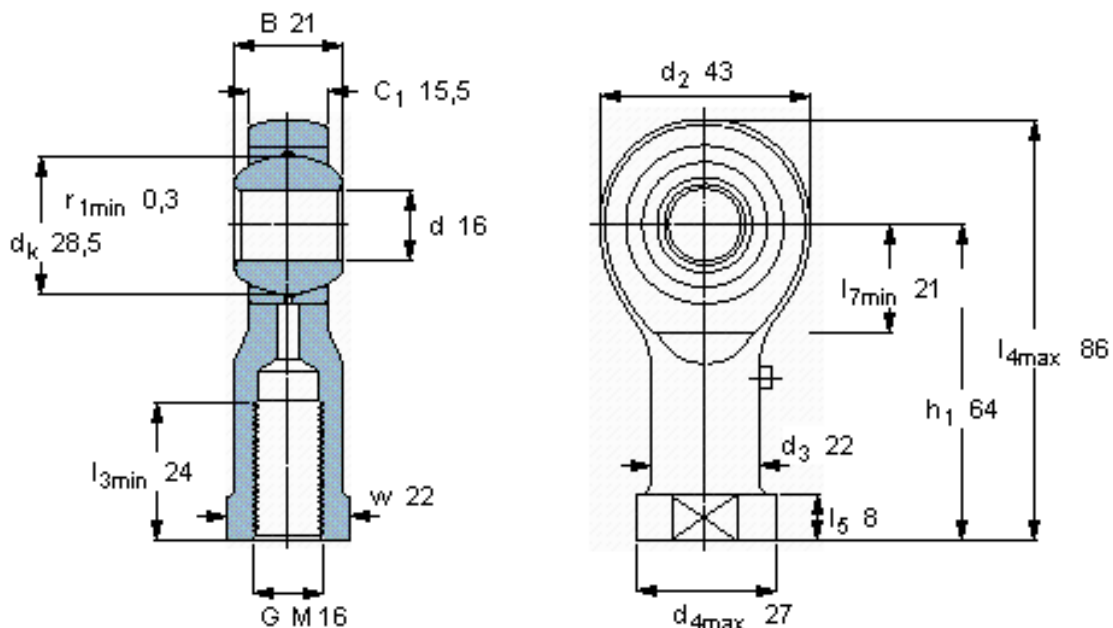


SKF SILKAC 16 M参数

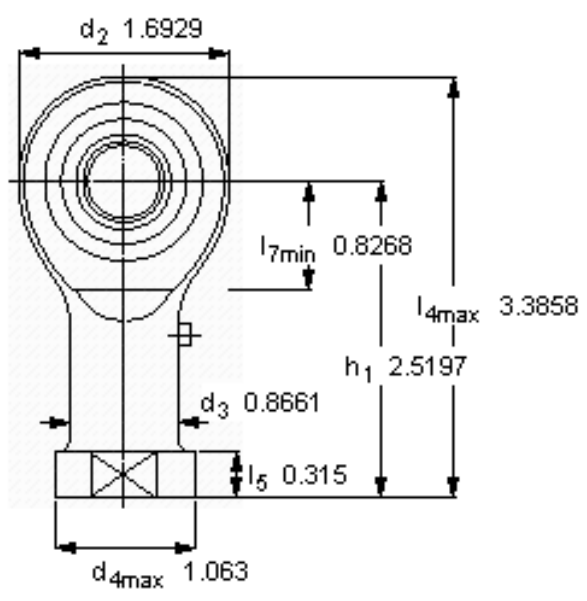
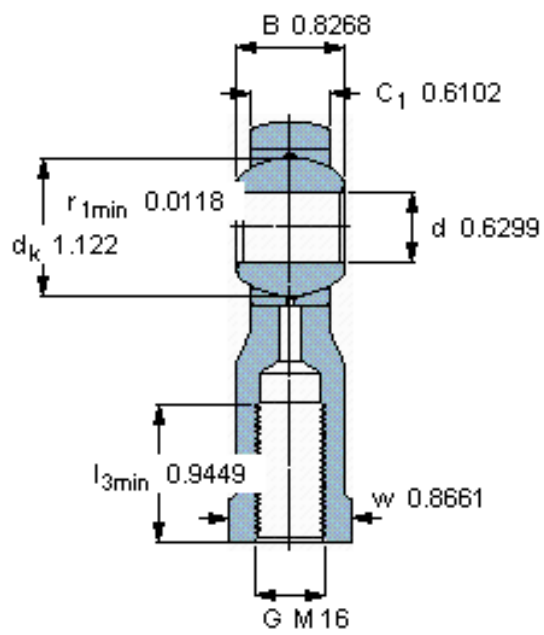
主要尺寸	d	16	mm	-
	最大	43	mm	-
	B	21	mm	-
	6H	M 16	mm	-
	最大	15.5	mm	-
	h_1	64	mm	-
倾斜角	倾斜角	15	度	-
基本额定载荷	C	21600	N	动载荷
	C_0	29000	N	静载荷
重量	重量	230	g	-
型号	带右或左螺纹的杆端关节轴承	SILKAC 16 M	-	-

SKF SILKAC 16 M图片



特定负荷系数
K 50
材料常数
 K_M 330

参考资料:<http://www.sozhou.com/p/44cb3a53.html>



特定負荷係数
 K 50
 材料常数
 K_M 330