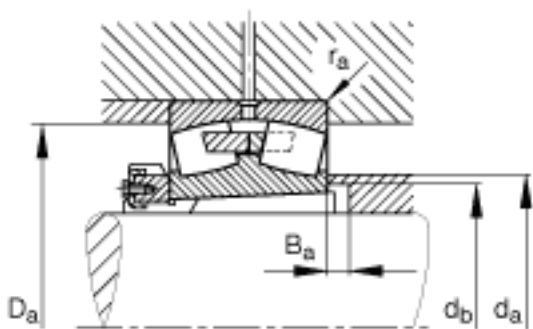
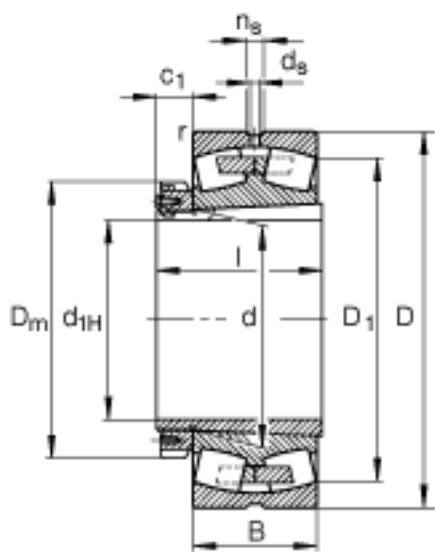
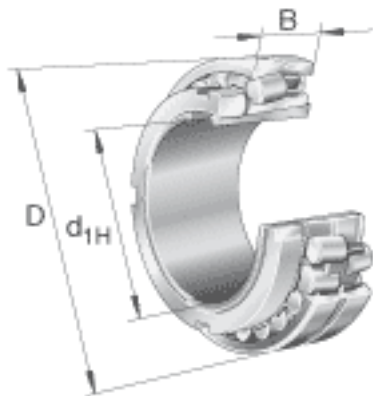


FAG 239/850-K-MB + H39/850参数

尺寸	d_{1H}	800	mm	-
	D	1120	mm	-
	B	200	mm	-
	$B_{a \min}$	25	mm	-
	c	90	mm	-
	c_1	115	mm	-
	D_1	1039.9	mm	-
	$D_{a \max}$	1097	mm	-
	D_m	980	mm	-
	d	850	mm	-
	$d_{a \max}$	917	mm	-
	$d_{b \min}$	873	mm	-
	d_s	12.5	mm	-
	l	308	mm	-
	n_s	23.5	mm	-
	$r_{a \max}$	5	mm	-
	r_{\min}	6	mm	-
说明		H39/850		质量, 紧定套
重量	m	554000	g	质量
	m_1	292000	g	质量, 紧定套
基本额定载荷	C_r	6300000	N	基本额定动载荷, 径向
计算系数	e	0.16		-
	Y_1	4.11		-
	Y_2	6.12		-
基本额定载荷	C_{0r}	16300000	N	基本额定静载荷, 径向
计算系数	Y_0	4.02		-
极限转速	n_G	550	r/min	极限转速

参考转速	n_B	275	r/min	参考速度
疲劳极限载荷	C_{ur}	960000	N	疲劳极限载荷，径向

FAG 239/850-K-MB + H39/850图片



参考资料:<http://www.sozhou.com/p/44c18b2b.html>