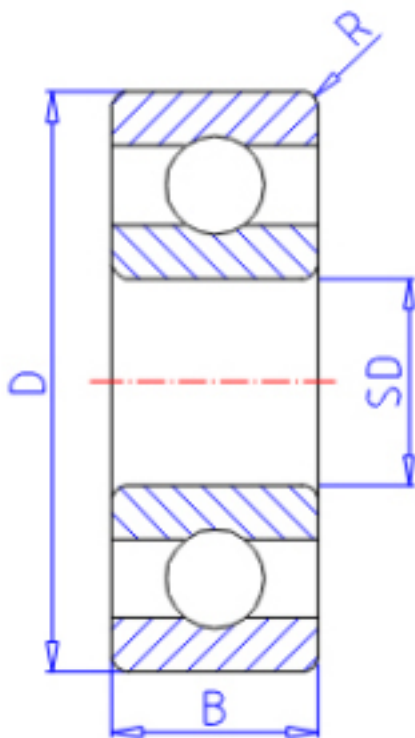


KOYO ML5010参数

主要尺寸	SD	5.0	mm	内径
	D	10	mm	外径
	B	3.0	mm	宽度
	R	0.10	mm	(最小)
型号	ORDER	ML5010		型号
基本额定载荷	C	430	N	动载荷
	C0	170	N	静载荷
极限转速	NG	55000	1/min	脂润滑
	NO	65000	1/min	油润滑

KOYO ML5010图片



参考资料:<http://www.sozhou.com/p/44ae4890.html>

