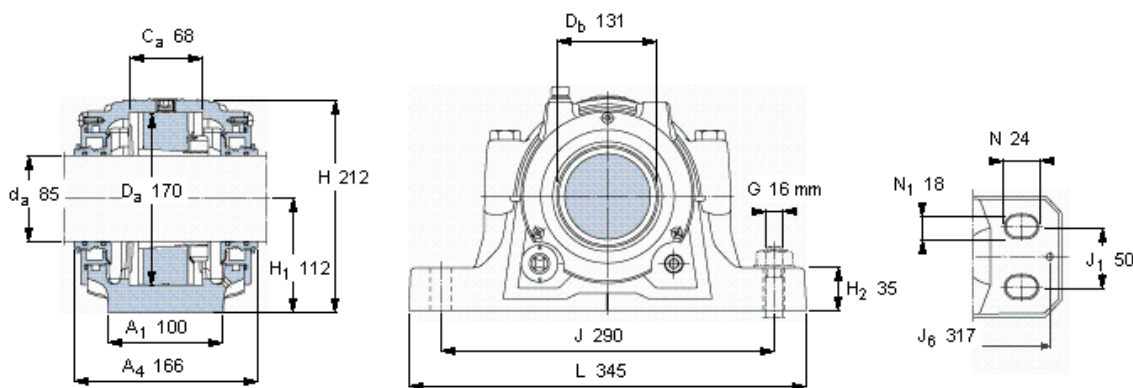


SKF FSNL 519 TURU参数

轴	d_a	85	mm	-
适用的轴承	自调心球轴承	1219 K	-	-
	自调心球轴承	2219 K	-	-
	球面滚子轴承	-	-	-
	球面滚子轴承	22219 K	-	-
	CARB轴承	-	-	-
主要尺寸	A	145	mm	-
	L	345	mm	-
	H	212	mm	-
	H_1	112	mm	-
重量	重量	13700	g	-
型号	轴承座配备密封件	FSNL 519 TURU	-	-

SKF FSNL 519 TURU图片



仅限轴承座
FSNL 519-616 RU

密封件
TSN 519 U

端盖
ASNH 519-616 R

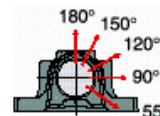
有帽螺栓
尺寸 [毫米]
推荐的紧固
扭矩 [Nm]

M 16x90

150

断裂负荷，轴承箱, kN

P_{65° 580
 P_{90° 350
 P_{120° 260
 P_{150° 230
 P_{180° 290
 P_a 190



适用的SKF轴承和附件

轴承	紧定套
1219 K	H 219
2219 KM	H 319
-	-
22219 EK	H 319
-	-

定位环

2 x FRB 18/170
2 x FRB 12,5/170
-
2 x FRB 12,5/170
-

最大允许负荷 [kN]

F_{120°	170
F_{150°	100
F_{180°	85

适用的固定螺栓

尺寸 [毫米]	16
推荐的紧固 扭矩 [Nm]	200

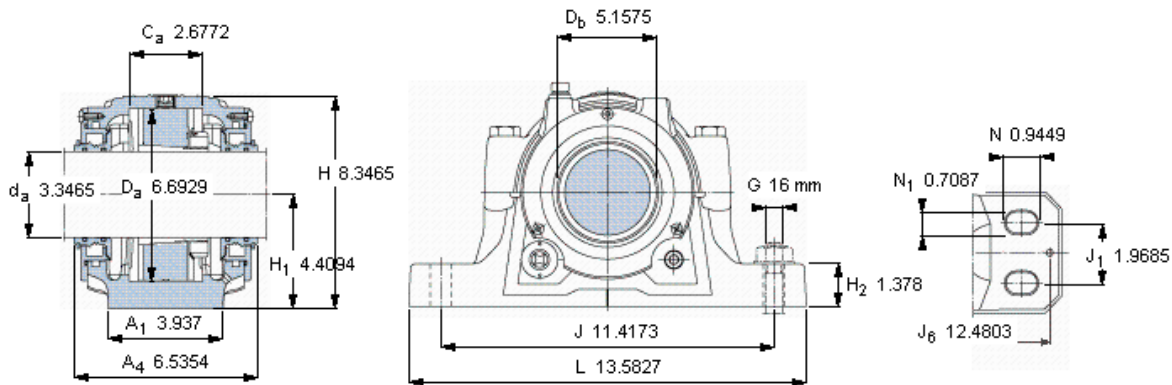
销钉尺寸

径(最大)	8
中心距离 J_6	317

油位 [mm]

(从轴承座底部)

	最小	最大
1219 K	38	45
2219 KM	38	46
-	-	-
22219 EK	38	45
-	-	-



仅限轴承座
FSNL 519-616 RU

密封件
TSN 519 U

端盖
ASNH 519-616 R

有帽螺栓

尺寸 [毫米]

推荐的紧固

扭矩 [Nm]

最大允许负荷 [kN]

F_{120°} 170

F_{150°} 100

F_{180°} 85

适用的固定螺栓

尺寸 [毫米]

推荐的紧固

扭矩 [Nm]

销钉尺寸

径(最大)

中心距离 J₆

M 16x90

150

16

200

0.315

12.4803

断裂负荷, 轴承箱, kN

P_{65°} 580

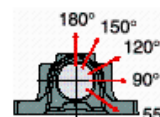
P_{90°} 350

P_{120°} 260

P_{150°} 230

P_{180°} 290

P_a 190



适用的SKF轴承和附件

轴承

1219 K

2219 KM

-

22219 EK

-

紧定套

H 219

H 319

-

H 319

-

定位环

2 x FRB 18/170

2 x FRB 12,5/170

-

2 x FRB 12,5/170

-

油位 [mm]

(从轴承座底部)

1219 K

2219 KM

-

22219 EK

-

最小 最大

38 45

38 46

- -

38 45

- -

参考资料: <http://www.sozhou.com/p/44aaf15a.html>