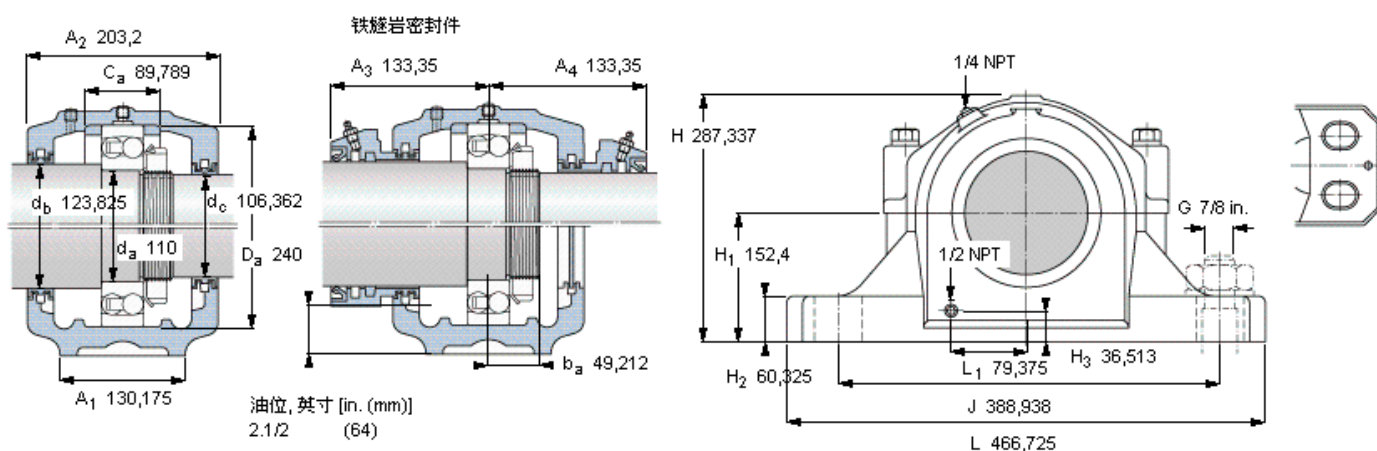


SKF 1322 M参数

轴直径	d_a	110	mm	-
轴承	型号	1322 M	-	-
基本额定载荷	C	163000	N	动载荷
主要尺寸	A_2	203.2	mm	-
	L	466.725	mm	-
	H	287.337	mm	-
	H_1	152.4	mm	-
重量	重量	59900	g	-
	带下列密封件的轴承座 套件型号	PosiTrac密封件	SAF 1322	-
	PosiTrac Plus密封件	SAF 1322 TLC	-	-
	铁燧岩密封件	SAF 1322 T	-	-

SKF 1322 M图片



轴承座套件部件¹⁾

轴承座 ²⁾	SAF 322	
轴承 ³⁾	1322 M	
定位环	2 x SR 1622	(不包括)
锁定螺母	AN 22	
锁定垫圈	W 22	
密封件选择:		
PosiTrac密封件	LOR 121	LOR 113
PosiTrac Plus 接触元件	B-10724-122	B-10724-113
铁燧岩密封件	TER 121	TER 113

其他的密封选择

带 V 形圈的燧岩密封件 (后缀 TV)	TER 121 V	TER 113 V
接触密封件 (后缀 -210)	-	-
端盖 (后缀 Y)	EPR 14	

注释

- 1) 轴承座套件中的部件也可单独订购
- 2) 轴承座始终配备迷宫密封环和
- 3) 参看型录“滚子轴承”中的其他内部游隙数据
- 4) 有关 100% 轴承充填和 50% 轴承座充填要求，在修改设计或订购之前请先向 SKF 询问

额定速度, r/min

轴承极限转速	3600	P_{60°	42600	(189)
PosiTrac Plus 密封件的最高速度	1150	P_{90°	25500	(113)
燧岩密封件的最高速度	625	P_{120°	16600	(73,8)
		P_{150°	15300	(68)
		P_{180°	19000	(84,5)
		P_a	12400	(54,9)

有帽螺栓

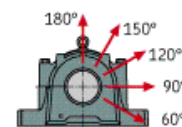
尺寸 [英寸]	1-8
推荐的紧固	
扭矩 [ft.lbs (Nm)]	900 (1200)

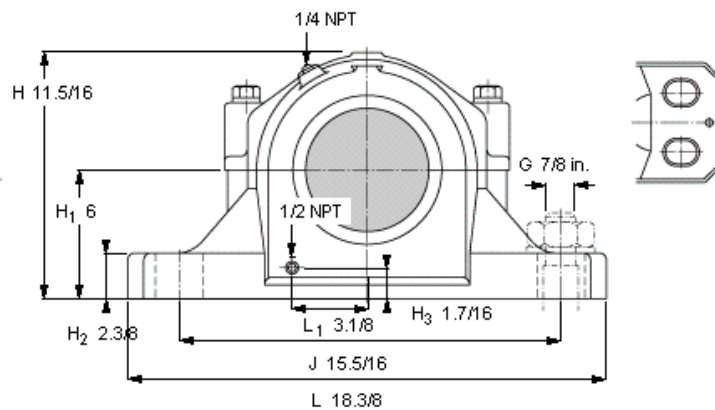
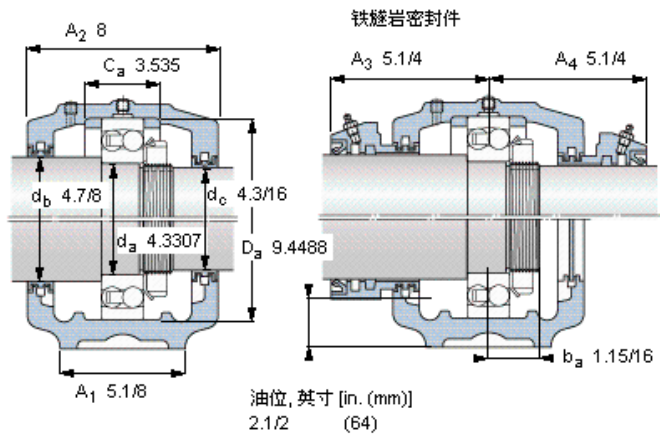
适用的固定螺栓

尺寸 [英寸 (毫米)]	7/8 (22)
--------------	----------

油脂量⁴⁾

初步填充, lb (kg)	3,25 (1,5)
---------------	------------





轴承座套件部件¹⁾

轴承座 ²⁾	SAF 322	
轴承 ³⁾	1322 M	
定位环	2 x SR 1622	(不包括)
锁定螺母	AN 22	
锁定垫圈	W 22	
密封件选择：		
PosiTrac密封件	LOR 121	LOR 113
PosiTrac Plus 接触元件	B-10724-122	B-10724-113
铁磁岩密封件	TER 121	TER 113

其他的密封选择

带 V 形圈的磁岩密封件 (后缀 TV)	TER 121 V	TER 113 V
接触密封件 (后缀 -210)	-	-
端盖 (后缀 Y)	EPR 14	

注释

- 1) 轴承座套件中的部件也可单独订购
- 2) 轴承座始终配备迷宫密封环和
- 3) 参看型录“滚子轴承”中的其他内部游隙数据
- 4) 有关 100% 轴承充填和 50% 轴承座充填要求，在修改设计或订购之前请先向 SKF 询问

额定速度, r/min

轴承极限转速	3600	
PosiTrac Plus 密封件的最高速度	1150	
磁岩密封件的最高速度	625	

轴承座最高安全负荷 [lbf (kN)]

P _{60°}	42600	(189)
P _{90°}	25500	(113)
P _{120°}	16600	(73,8)
P _{150°}	15300	(68)
P _{180°}	19000	(84,5)
P _a	12400	(54,9)

有帽螺栓

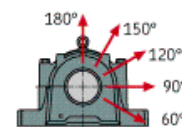
尺寸 [英寸]	1-8
推荐的紧固	
扭矩 [ft.lbs (Nm)]	900 (1200)

适用的固定螺栓

尺寸 [英寸 (毫米)]	7/8 (22)
--------------	----------

油脂量⁴⁾

初步填充, lb (kg)	3,25 (1,5)
---------------	------------



参考资料: <http://www.sozhou.com/p/44a5f2cf.html>