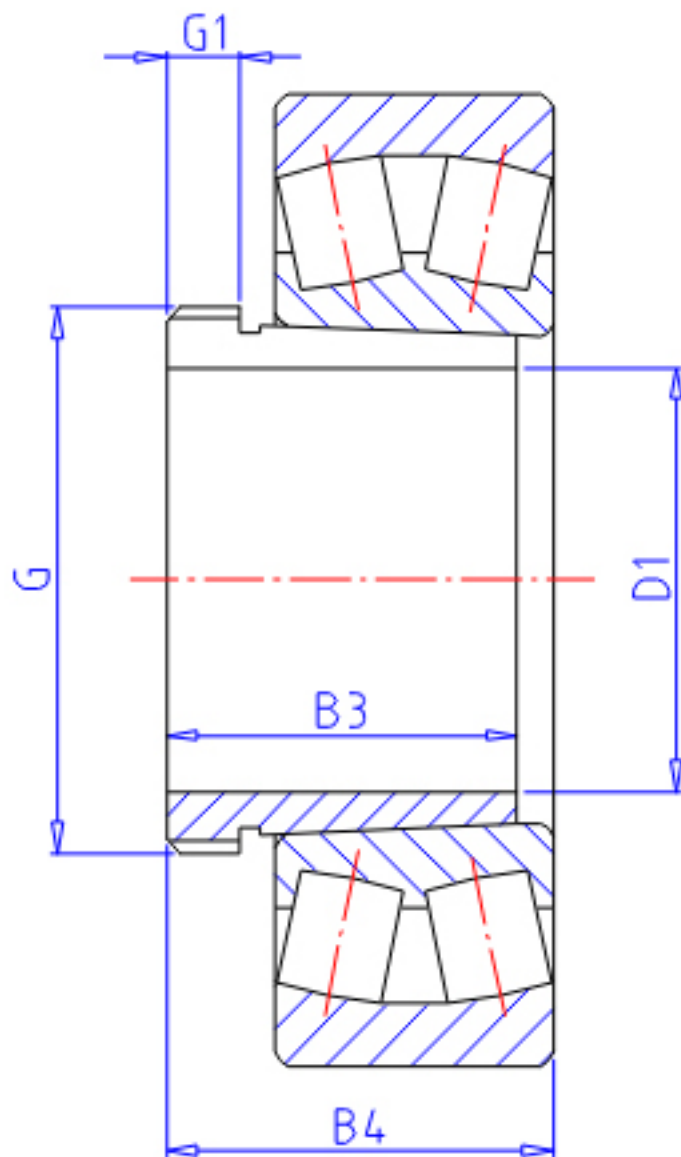


### NTN 22211EK;AHX311参数

主要尺寸	D1	50	mm	-
	G	M60×2	mm	螺纹规格
	B3	37	mm	-
	G1	7		-
	B4	40	mm	-
型号	ORDER	22211EK;AHX311		型号
安装尺寸	DA1	63.5	mm	(最小)
	DA2	67	mm	(最大)
	DA3	89.5	mm	(最小)
	DA	91.5	mm	(最小)
	RAS	1.5	mm	(最大)
重量	MASS	160	g	重量
适用螺母型号	ANO	AN12		适用螺母型号

### NTN 22211EK;AHX311图片



参考资料:<http://www.sozhou.com/p/44626adb.html>

