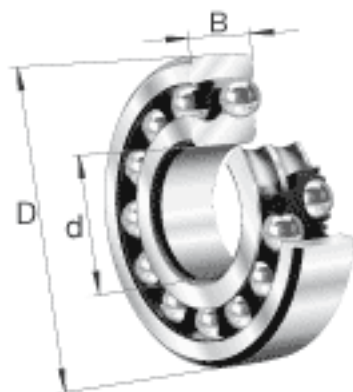
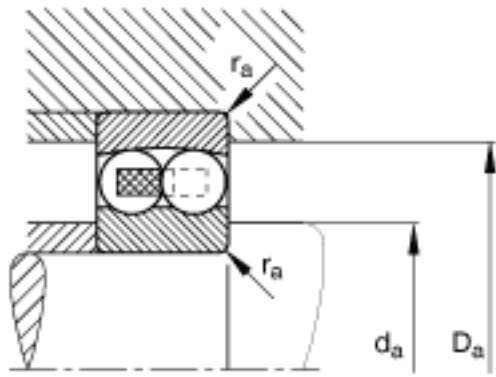
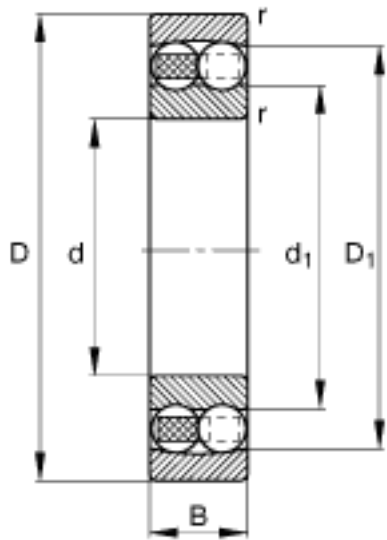


### FAG 126-TVH参数

尺寸	d	6	mm	-
	D	19	mm	-
	B	6	mm	-
	$D_1$	14.5	mm	-
	$D_{a \max}$	16.6	mm	-
	$d_1$	10.1	mm	-
	$d_{a \min}$	8.4	mm	-
	$r_{a \max}$	0.3	mm	-
	$r_{\min}$	0.3	mm	-
重量	m	9	g	质量
基本额定载荷	$C_r$	2600	N	基本额定动载荷，径向
计算系数	e	0.35		-
	$Y_1$	1.82		-
	$Y_2$	2.82		-
基本额定载荷	$C_{0r}$	475	N	基本额定静载荷，径向
计算系数	$Y_0$	1.91		-
极限转速	$n_G$	36000	r/min	极限转速
参考转速	$n_B$	41500	r/min	参考速度
疲劳极限载荷	$C_{ur}$	29.5	N	疲劳极限载荷，径向

### FAG 126-TVH图片





参考资料:<http://www.sozhou.com/p/445d784d.html>