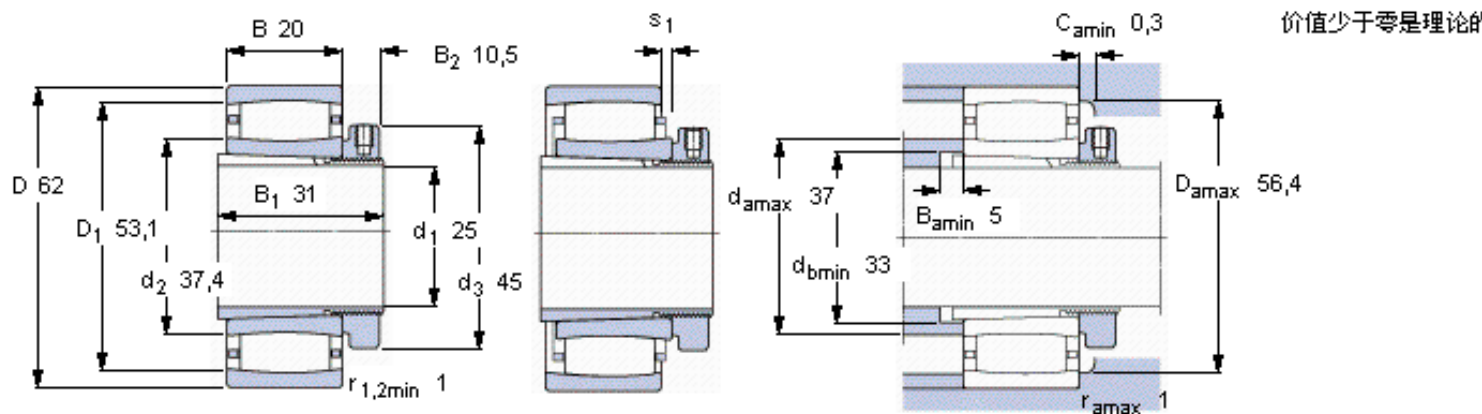


SKF C 2206 KTN9 + H 306 E *参数

主要尺寸	d_1	25	mm	-
	D	62	mm	-
	B	20	mm	-
基本额定载荷	C	69500	N	动载荷
	C_0	62000	N	静载荷
疲劳载荷极限	P_u	7200	N	-
额定转速	参考转速	11000	r/min	-
	极限转速	15000	r/min	-
重量	重量	370	g	-
型号	* SKF 探索者轴承	C 2206 KTN9 + H 306 E *	-	-
说明	**请核查供货情况	-	-	-

SKF C 2206 KTN9 + H 306 E *图片



轴向位移 s_1

4,5

对中误差系数 k_1

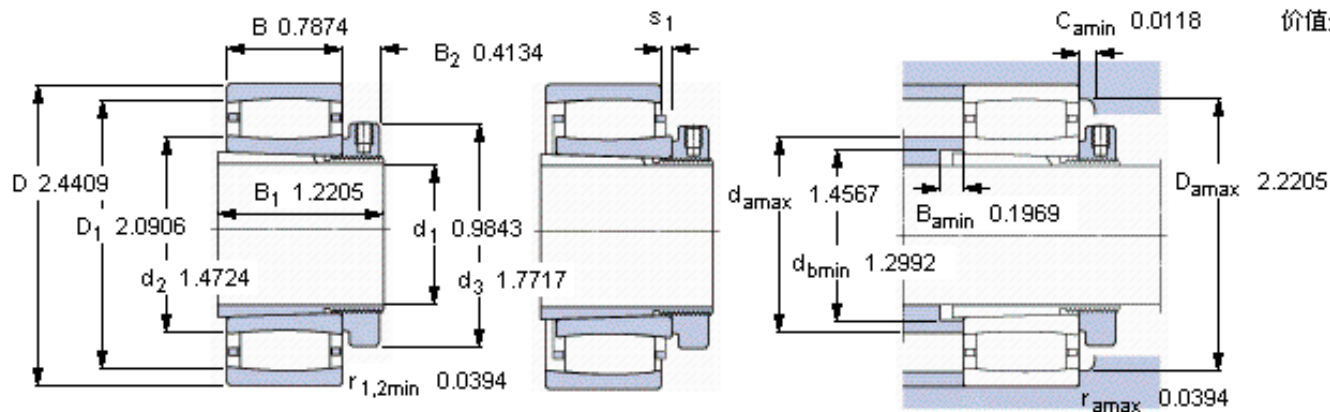
0,101

运行游隙系数 k_2

0,111

参考资料: <http://www.sozhou.com/p/440817d3.html>

价值少于零是理论的



轴向位移 s_1

0.1772

对中误差系数 k_1

0,101

运行游隙系数 k_2

0.0044