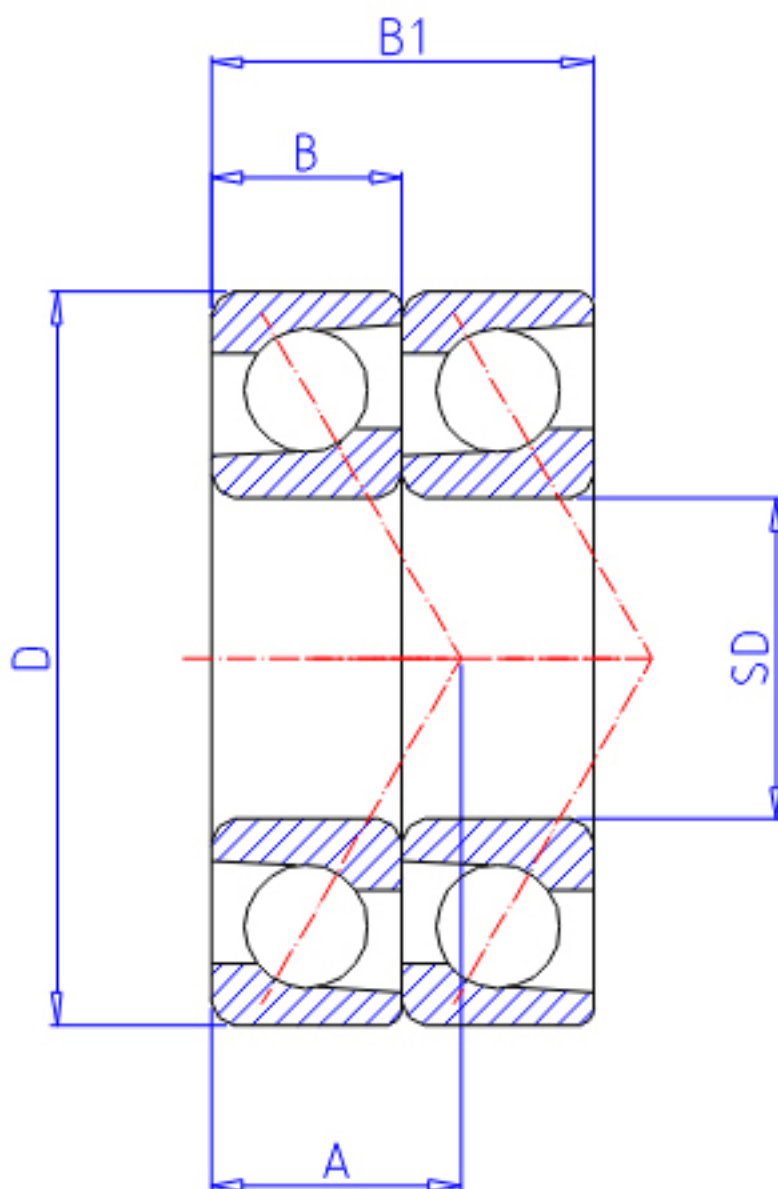


NTN 7209CDT参数

型号	LINA	7209CDT		型号
主要尺寸	SD	45	mm	-
	D	85	mm	-
	B	19	mm	宽度
	B1	38	mm	宽度
	R	1.1	mm	(最小)
	R1	0.60	mm	(最小)
基本额定载荷	CR	41000	N	动载荷
	COR	28800	N	静载荷
	CRF	4 150	kgf	动载荷
	CORF	2 940	kgf	静载荷
极限转速	LSG	10 000	r/min	脂润滑
	LSO	13 000	r/min	油润滑
作用点	A	18.000	mm	-
重量	MASS	400	g	重量
基本额定载荷	CR1	66500	N	动载荷(双列)
	COR1	57500	N	静载荷(双列)
	CRF1	6 750	kgf	动载荷(双列)
	CORF1	5 850	kgf	静载荷(双列)
极限转速	LSG1	10 000	r/min	脂润滑(双列)
	LSO1	13 000	r/min	油润滑(双列)
安装尺寸	DB1	52	mm	(最小)
	DA	78	mm	(最大)
	DB11	80.5	mm	(最大)
	RAS	1	mm	(最大)
	R1AS	0.6	mm	(最大)

NTN 7209CDT图片



参考资料:<http://www.sozhou.com/p/43fe82c1.html>

