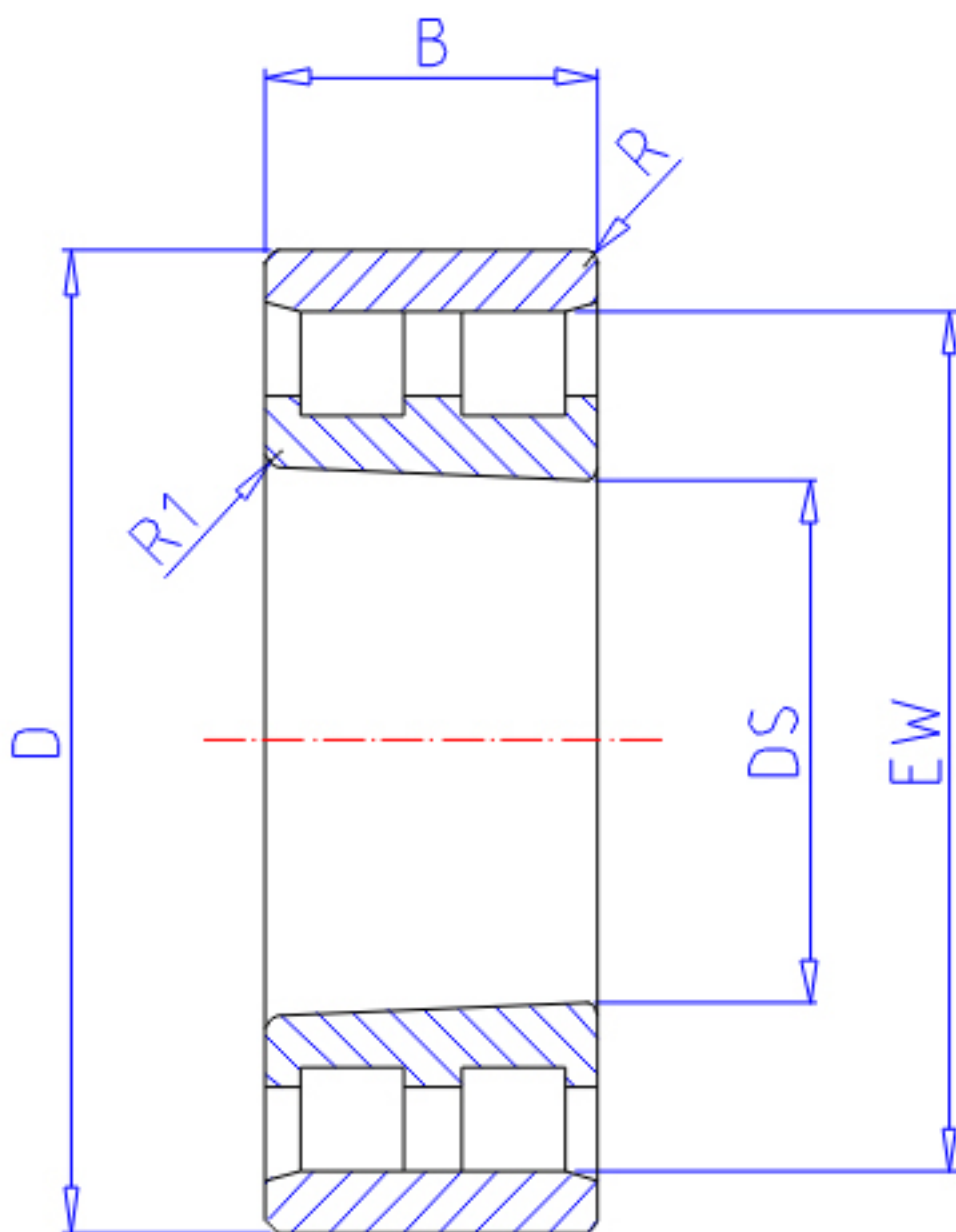


NTN NN4922K参数

主要尺寸	SD	110	mm	-
	D	150	mm	外径
	B	40	mm	宽度
	R	1.1	mm	(最小)
	R1	1.0	mm	(最小)
型号	ORDER	NN4922K		型号
基本额定载荷	CR	137000	N	动载荷
	COR	284000	N	静载荷
	CRF	14 000	kgf	动载荷
	CORF	28 900	kgf	静载荷
极限转速	LSG	3 900	r/min	脂润滑
	LSO	4 600	r/min	油润滑
尺寸	FW	123.0	mm	-
	EW	139.0	mm	-
重量	MASS	1810	g	重量
安装尺寸	DA1	116.5	mm	(最小)
	DB1	120	mm	(最小)
	DC	121	mm	(最大)
	DD	125	mm	(最小)
	DA	143.5	mm	(最大)
	DB2	143.5	mm	(最大)
	BB	141	mm	(最小)

NTN NN4922K图片



参考资料:<http://www.sozhou.com/p/43e65c21.html>

