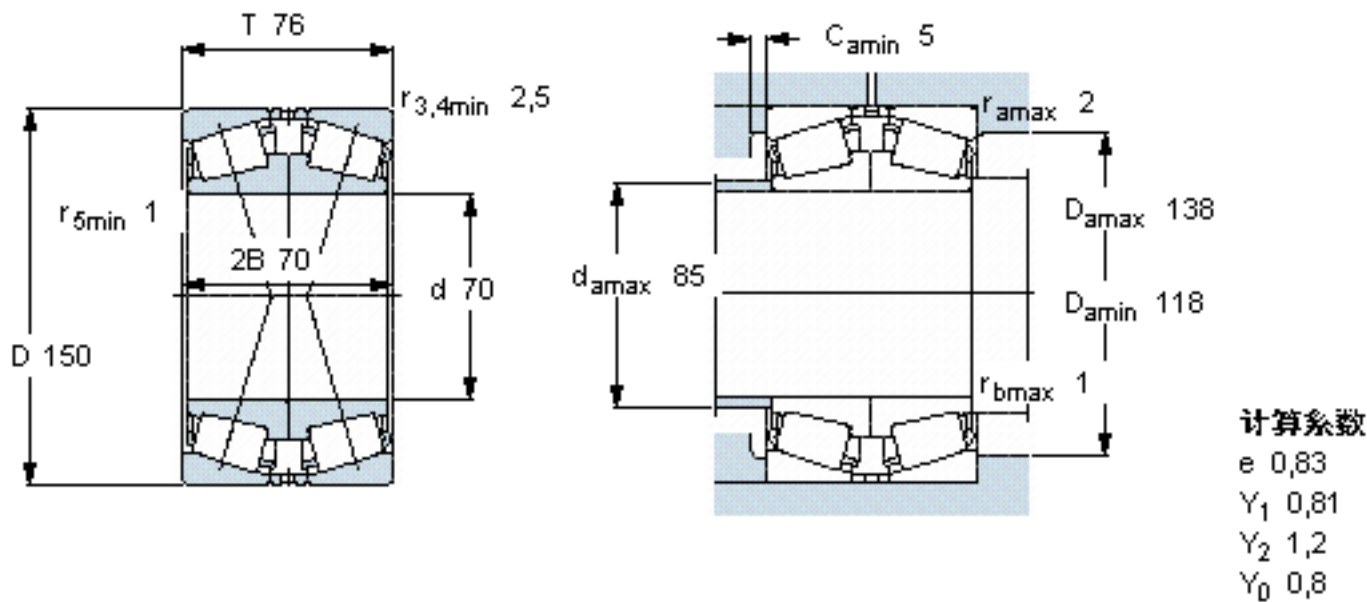


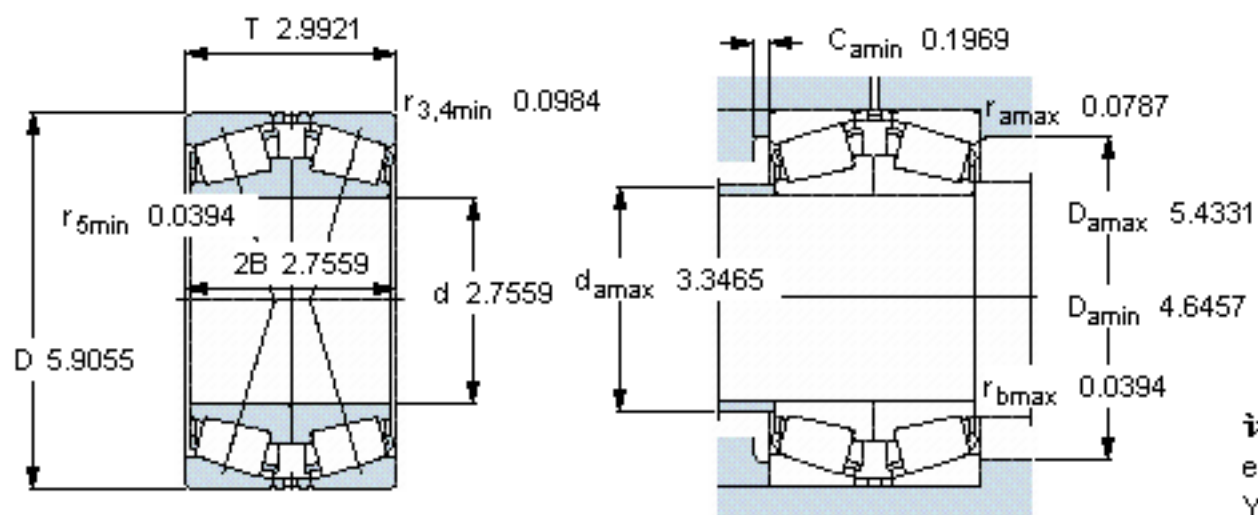
SKF 31314 J2/QCL7CDF参数

主要尺寸	d	70	mm	-
	D	150	mm	-
	T	76	mm	-
基本额定载荷	C	319000	N	动载荷
	$C_0$	440000	N	静载荷
疲劳载荷极限	$P_u$	54000	N	-
额定转速	参考转速	2400	r/min	-
	极限转速	4500	r/min	-
重量	重量	6150	g	-
型号	* SKF 探索者轴承	31314 J2/QCL7CDF	-	-

SKF 31314 J2/QCL7CDF图片



参考资料:<http://www.sozhou.com/p/43e634e2.html>



计算系数

$e$  0,83

$Y_1$  0,81

$Y_2$  1,2

$Y_0$  0,8