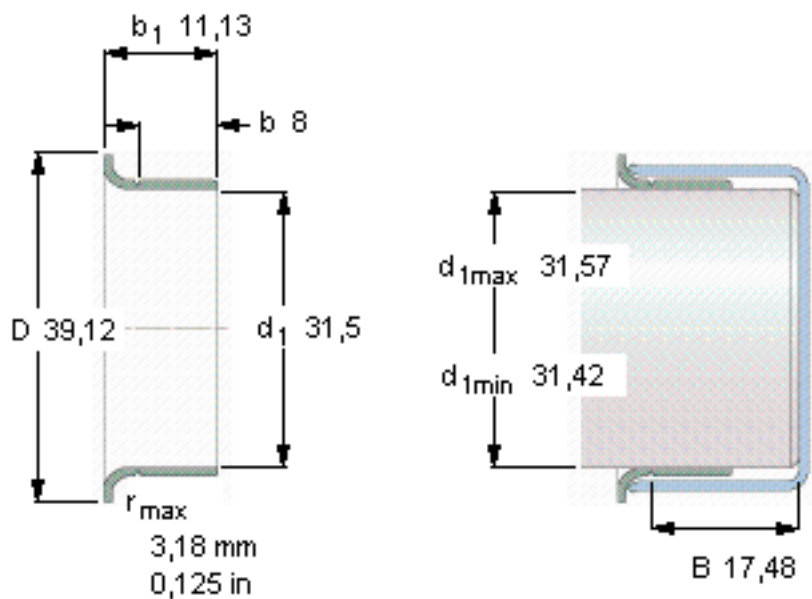


### SKF 99141参数

轴径范围	$d_1$ 最小	31.42	mm	-
	$D_1$ 最大	31.57	mm	-
公称尺寸	$d_1$	31.5	mm	-
	$\pm 0.063$ in	39.12	mm	-
	$\pm 0.031$ in	8	mm	-
	$\pm 0.031$ in	11.13	mm	-
	$\approx$	17.48	mm	-
型号	型号	99141	-	-
注释	** 请与SKF联系了解供货情况	-	-	-

### SKF 99141图片



参考资料:<http://www.sozhou.com/p/43dd1adc.html>

