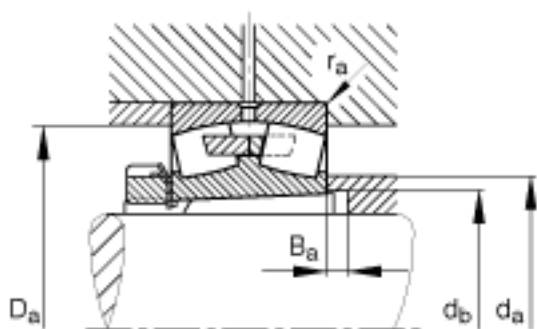
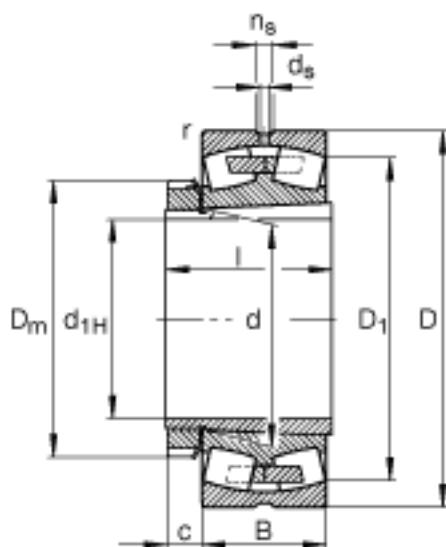
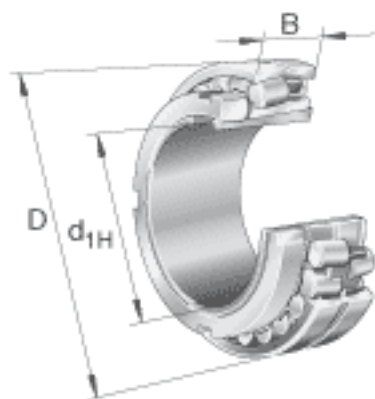


FAG 23256-K-MB + H2356X参数

尺寸	$d_{1H}$	260	mm	-
	D	500	mm	-
	B	176	mm	-
	$B_{a\ min}$	11	mm	-
	c	39	mm	-
	$D_1$	426.3	mm	-
	$D_{a\ max}$	480	mm	-
	$D_m$	350	mm	-
	d	280	mm	-
	$d_{a\ max}$	329	mm	-
	$d_{b\ min}$	299	mm	-
	$d_s$	12.5	mm	-
	l	224	mm	-
	$n_s$	23.5	mm	-
	$r_{a\ max}$	4	mm	-
	$r_{min}$	5	mm	-
	说明		H2356X	
重量	m	153000	g	质量
	$m_1$	29800	g	质量, 紧定套
基本额定载荷	$C_r$	3000000	N	基本额定动载荷, 径向
计算系数	e	0.36		-
	$Y_1$	1.86		-
	$Y_2$	2.77		-
基本额定载荷	$C_{0r}$	5300000	N	基本额定静载荷, 径向
计算系数	$Y_0$	1.82		-
极限转速	$n_G$	1270	r/min	极限转速
参考转速	$n_B$	630	r/min	参考速度

FAG 23256-K-MB + H2356X图片



参考资料：<http://www.sozhou.com/p/43aed5ca.html>