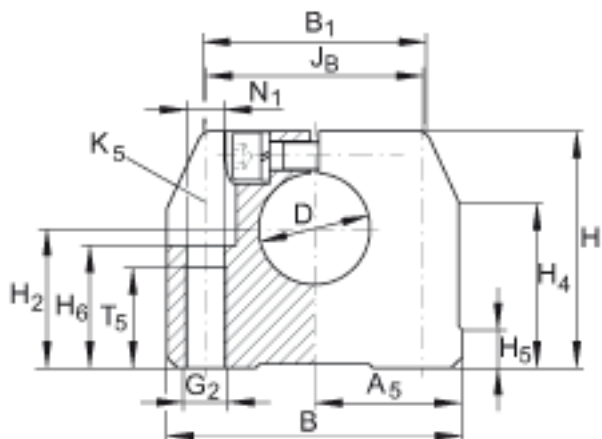
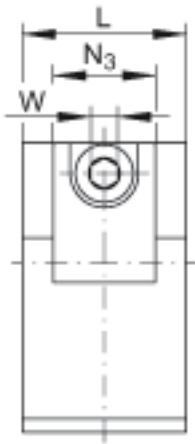
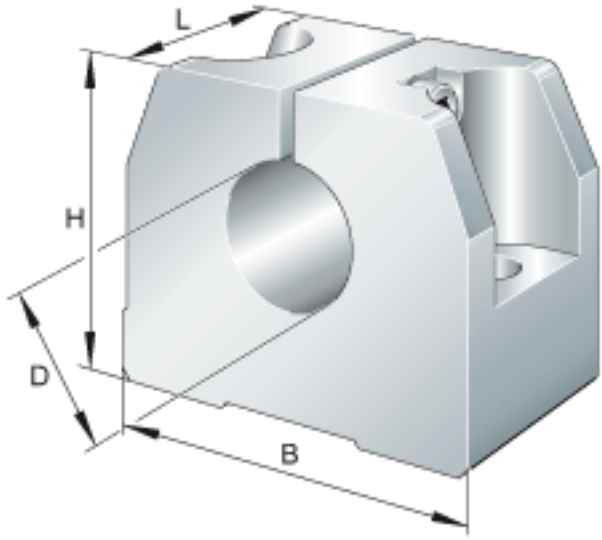


INA GWH10参数

尺寸	D	10	mm	公差:H8
	H	33	mm	-
	B	40	mm	-
	L	18	mm	-
	A <sub>5</sub>	20	mm	-
	B <sub>1</sub>	32	mm	-
	G <sub>2</sub>	M6		-
	H <sub>2</sub>	18	mm	公差: +/-0,01
	H <sub>4</sub>	25.1	mm	-
	H <sub>5</sub>	5	mm	-
	H <sub>6</sub>	16	mm	-
	J <sub>B</sub>	27	mm	公差: +/-0,15
	N <sub>1</sub>	5.3	mm	-
	N <sub>3</sub>	M5		根据 ISO 4762-8.8 标准的固定螺钉 如果有调节螺钉, 应有螺钉防松措施。
	N <sub>3</sub>	11	mm	-
	T <sub>5</sub>	13	mm	-
	W	3	mm	距平面侧的宽度
重量	m	50	g	轴支撑块的质量

INA GWH10图片





参考资料:<http://www.sozhou.com/p/4399fe68.html>