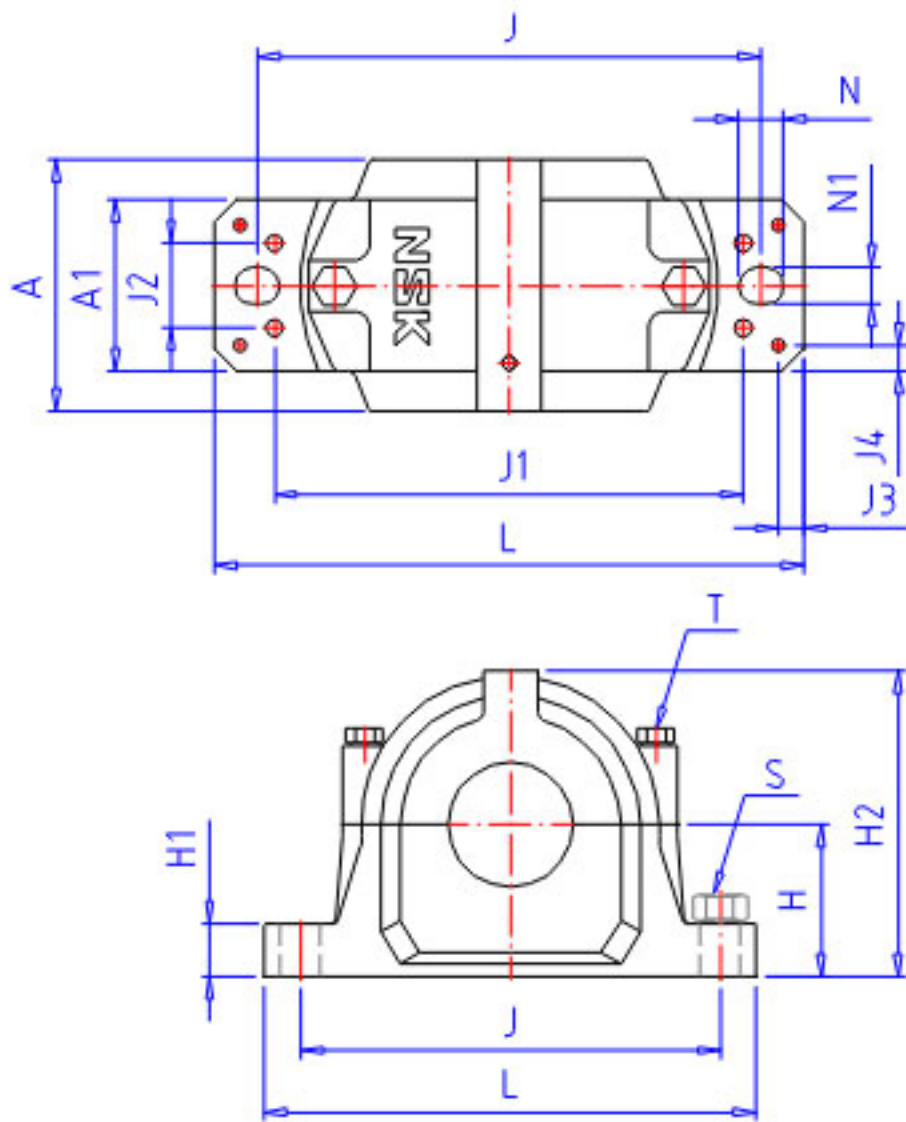


NSK SNN520 2参数

型号	型号	SNN520 2	-
轴径	D1	90	mm 轴径
适用部件	SBBN	2220K	调心球轴承
	AN	22220EAKE4	调心滚子轴承
	AD	H 320X	紧定套型号
轴承座	PLB	SNN520-617	型号
尺寸	D	180	mm 直径
	H	112	mm 长度
	J	320	mm 长度
	N	32	mm 长度
	N1	26	mm 长度
	A	160	mm 长度
	L	380	mm 长度
	A1	110	mm 长度
	H1	40	mm 长度
	H2	215	mm 长度
	G	70	mm 长度
	J1	300	mm 长度
	J2	66	mm 长度
	J3	15	mm 长度
	J4	15	mm 长度
	T	M20	mm 规格
	S	M24	mm 规格
螺纹的塞	P	R 1/4	螺纹的塞
重量	MASS	18300	g 重量
适用部件	LRN	SR 180 x 12	定位圈规格（外径×宽）
	Q	2	定位圈个数

NSK SNN520 2图片



参考资料:<http://www.sozhou.com/p/438eae4d.html>

