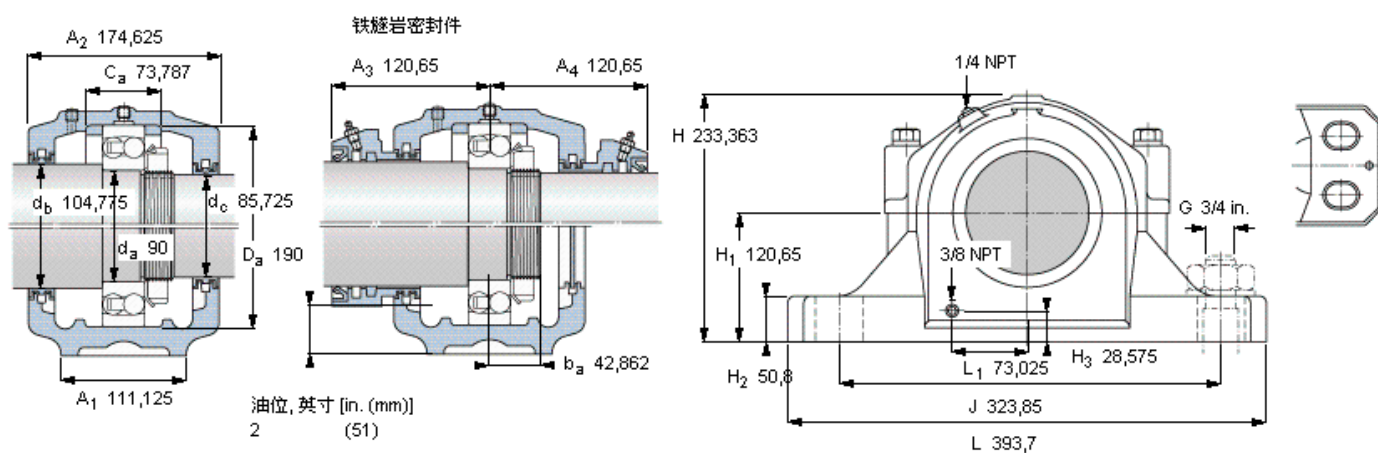


SKF 1318参数

轴直径	d_a	90	mm	-
轴承	型号	1318	-	-
基本额定载荷	C	117000	N	动载荷
主要尺寸	A_2	174.625	mm	-
	L	393.7	mm	-
	H	233.363	mm	-
	H_1	120.65	mm	-
重量	重量	39000	g	-
带下列密封件的轴承座 套件型号	PosiTrac密封件	SAF 1318	-	-
	PosiTrac Plus密封件	SAF 1318 TLC	-	-
	铁燧岩密封件	SAF 1318 T	-	-

SKF 1318图片



轴承座套件部件¹⁾

轴承座 ²⁾	SAF 318	
轴承 ³⁾	1318	
定位环	2 x SR 1618	(不包括)
锁定螺母	AN 18	
锁定垫圈	W 18	
密封件选择:		
PosiTrac密封件	LOR 112	LOR 191
PosiTrac Plus 接触元件	B-10724-113	B-10724-188
铁燧岩密封件	TER 112	TER 191

其他的密封选择

带 V 形圈的燧岩密封件 (后缀 TV)	TER 112 V	TER 191 V
接触密封件 (后缀 -210)	-	-
端盖 (后缀 Y)	EPR 11	

注释

- 1) 轴承座套件中的部件也可单独订购
- 2) 轴承座始终配备迷宫密封环和
- 3) 参看型录“滚子轴承”中的其他内部游隙数据
- 4) 有关 100% 轴承充填和 50% 轴承座充填要求，在修改设计或订购之前请先向 SKF 询问

额定速度, r/min

轴承极限转速	4500	P_{60°	28900 (128)
PosiTrac Plus 密封件的最高速度	1350	P_{90°	17300 (76,9)
燧岩密封件的最高速度	750	P_{120°	11000 (48,9)
		P_{150°	10000 (44,5)
		P_{180°	12200 (54,2)
		P_a	7930 (35,3)

有帽螺栓

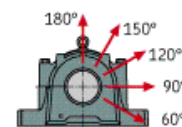
尺寸 [英寸]	3/4-10
推荐的紧固	
扭矩 [ft.lbs (Nm)]	380 (520)

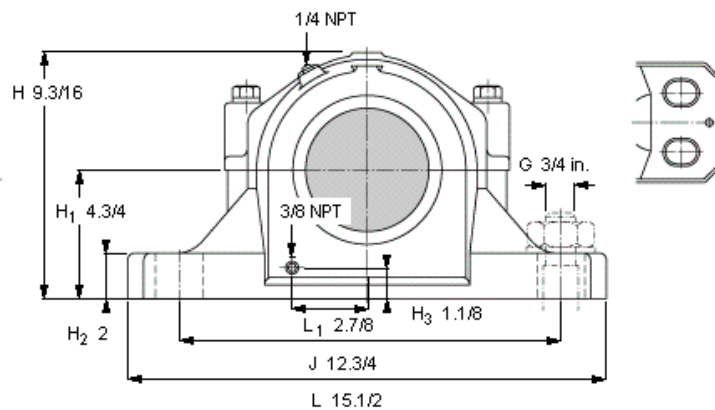
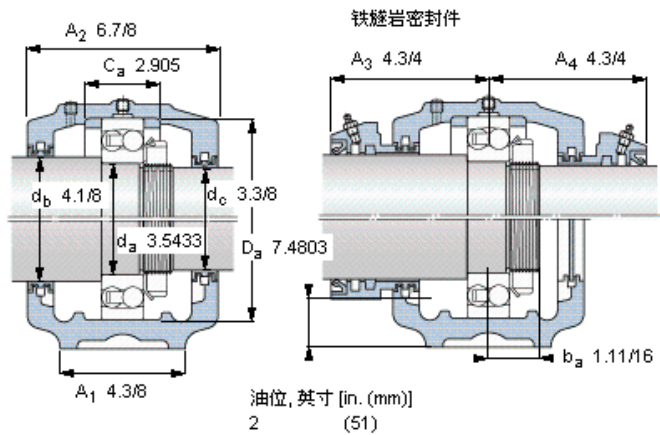
适用的固定螺栓

尺寸 [英寸 (毫米)]	3/4 (20)
--------------	----------

油脂量⁴⁾

初步填充, lb (kg)	1,4 (0,63)
---------------	------------





轴承座套件部件¹⁾

轴承座 ²⁾	SAF 318	
轴承 ³⁾	1318	
定位环	2 x SR 1618	(不包括)
锁定螺母	AN 18	
锁定垫圈	W 18	
密封件选择:		
PosiTrac密封件	LOR 112	LOR 191
PosiTrac Plus 接触元件	B-10724-113	B-10724-188
铁燧岩密封件	TER 112	TER 191

其他的密封选择

带 V 形圈的燧岩密封件 (后缀 TV)	TER 112 V	TER 191 V
接触密封件 (后缀 -210)	-	-
端盖 (后缀 Y)	EPR 11	

注释

- 1) 轴承座套件中的部件也可单独订购
- 2) 轴承座始终配备迷宫密封环和
- 3) 参看型录“滚子轴承”中的其他内部游隙数据
- 4) 有关 100% 轴承充填和 50% 轴承座充填要求, 在修改设计或订购之前
请先向 SKF 询问

额定速度, r/min

轴承极限转速	4500
PosiTrac Plus 密封件的最高速度	1350
燧岩密封件的最高速度	750

有帽螺栓

尺寸 [英寸]	3/4-10
推荐的紧固	
扭矩 [ft.lbs (Nm)]	380 (520)

适用的固定螺栓

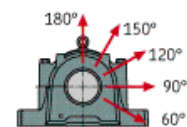
尺寸 [英寸 (毫米)]	3/4 (20)
--------------	----------

油脂量⁴⁾

初步填充, lb (kg)	1,4 (0,63)
---------------	------------

轴承座最高安全负荷 [lbf (kN)]

P _{60°}	28900 (128)
P _{90°}	17300 (76,9)
P _{120°}	11000 (48,9)
P _{150°}	10000 (44,5)
P _{180°}	12200 (54,2)
P _a	7930 (35,3)



参考资料: <http://www. sozhou. com/p/437a85a4. html>