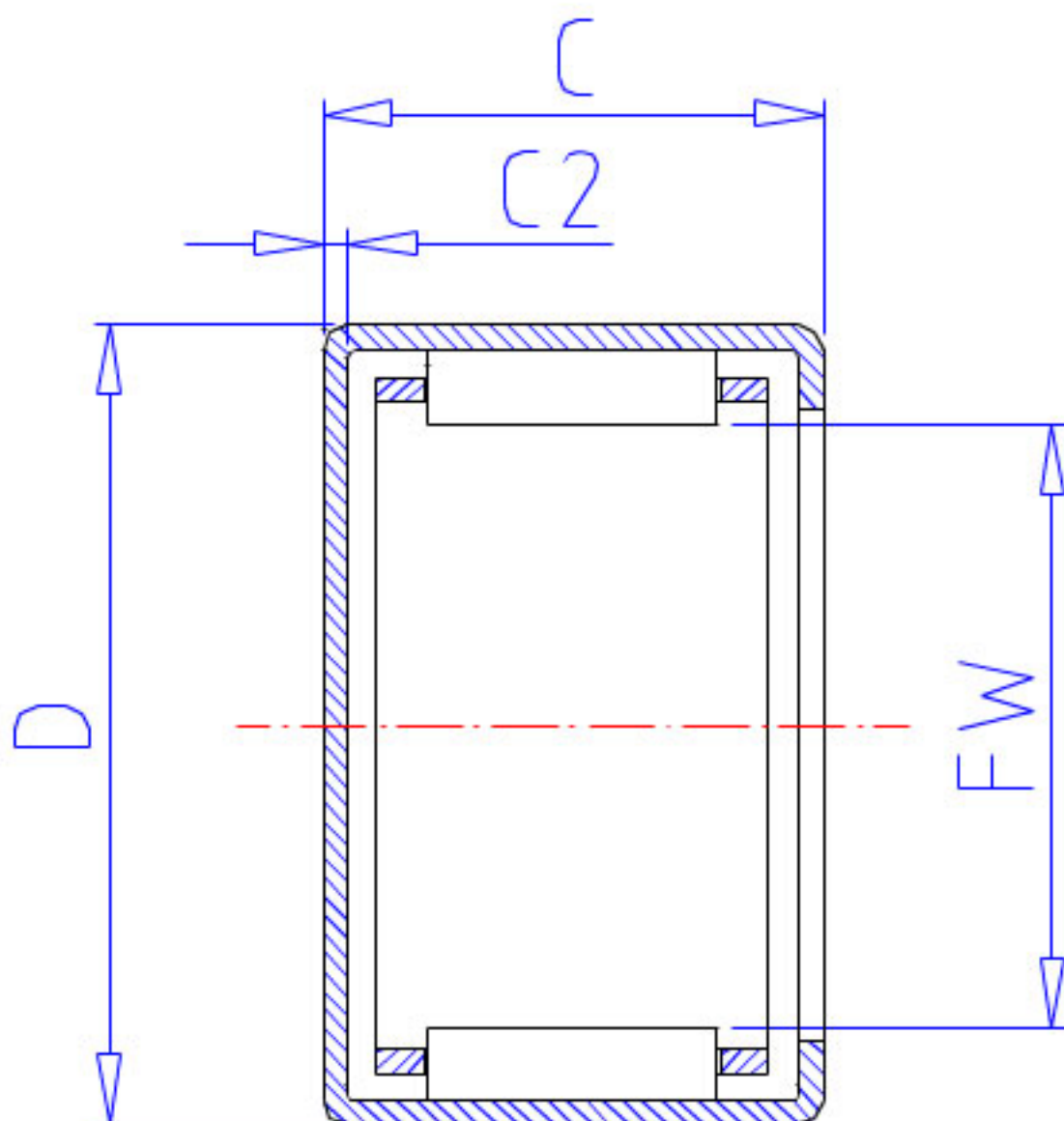


NSK MFJL-4525L 参数

| | | | | |
|--------|-------|------------|-------|------|
| 型号 | 型号 | MFJL-4525L | | - |
| 外形尺寸 | FW | 45 | mm | 内径 |
| | D | 55 | | 外径 |
| | C | 25 | mm | 宽度 |
| | C2 | 1.3 | mm | (最大) |
| 基本额定载荷 | CR | 40500 | N | 动载荷 |
| | CR2 | 4150 | kgf | 动载荷 |
| 极限载荷 | PMAX | 30000 | N | 极限载荷 |
| | PMAX2 | 3050 | kgf | 极限载荷 |
| 极限转速 | LS | 7100 | 1/min | 极限转速 |
| 重量 | MASS | 105 | g | 重量 |

NSK MFJL-4525L 图片



参考资料:<http://www.sozhou.com/p/436c5a93.html>

