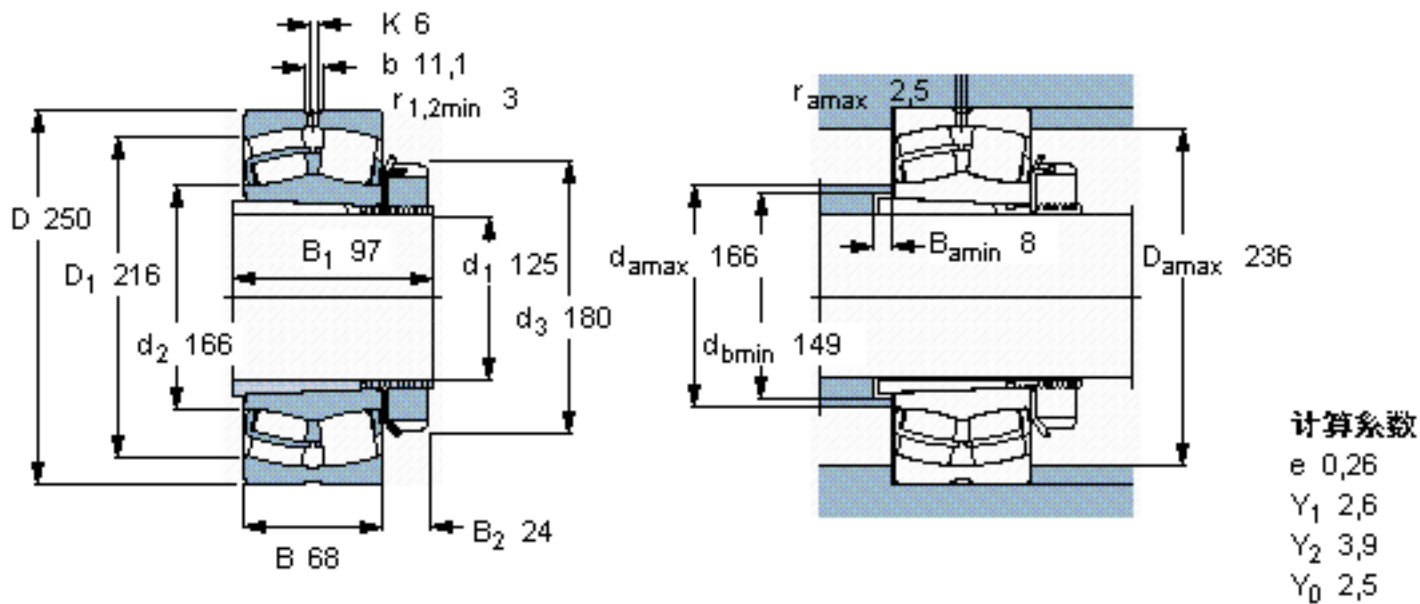


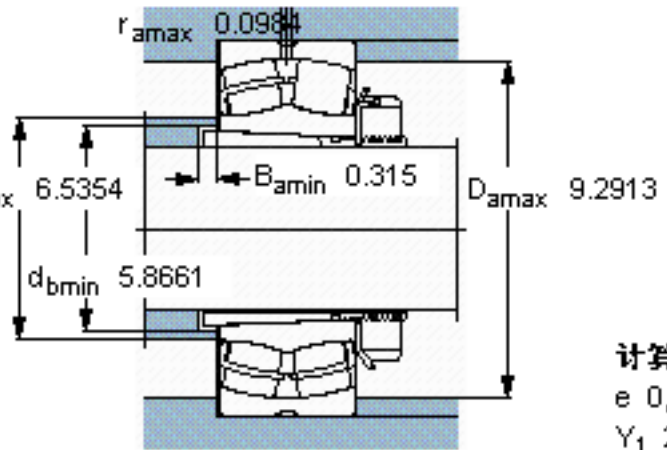
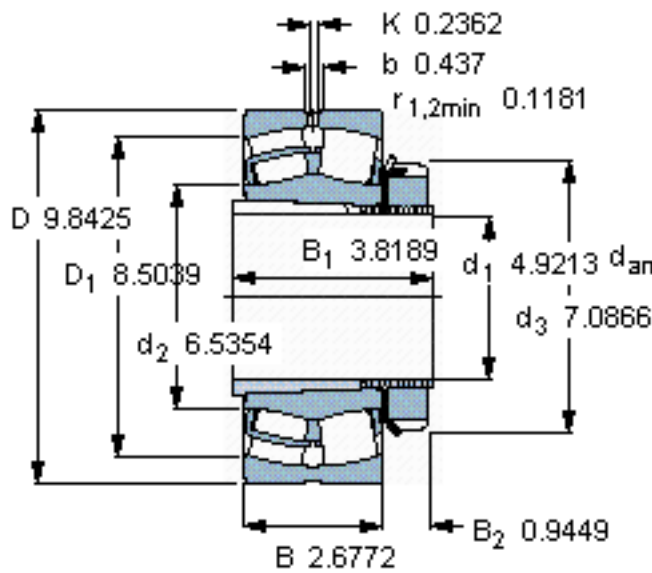
SKF 22228 CCK/W33 + H 3128 *参数

主要尺寸	d_1	125	mm	-
	D	250	mm	-
	B	68	mm	-
基本额定载荷	C	710000	N	动载荷
	C_0	900000	N	静载荷
疲劳载荷极限	P_u	86500	N	-
额定转速	参考转速	2400	r/min	-
	极限转速	3200	r/min	-
重量	重量	17800	g	-
型号	* SKF 探索者轴承	22228 CCK/W33 + H 3128 *	-	-

SKF 22228 CCK/W33 + H 3128 *图片



参考资料: <http://www.sozhou.com/p/435dfcfb.html>



计算系数
 e 0,26
 Y_1 2,6
 Y_2 3,9
 Y_0 2,5