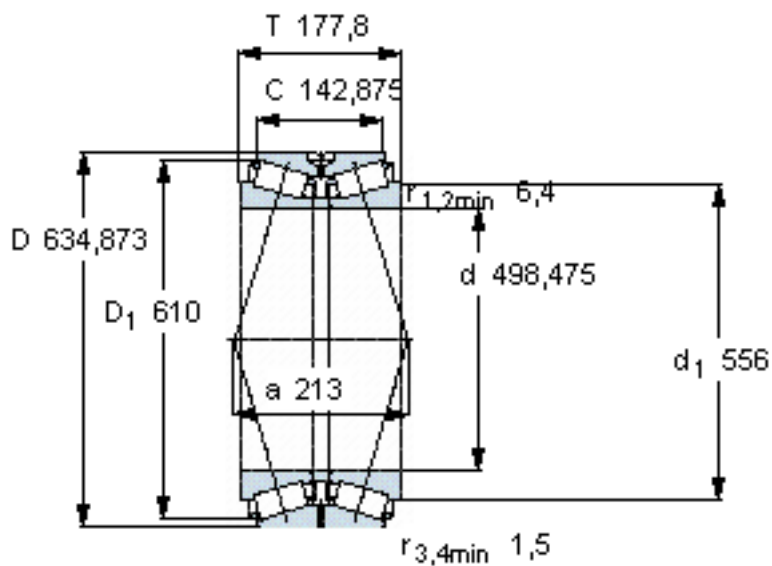


SKF 331605 B参数

主要尺寸	d	498.475	mm	-
	D	634.873	mm	-
	T	177.8	mm	-
	C	142.875	mm	-
基本额定载荷	C	2750000	N	动载荷
	C_0	7350000	N	静载荷
疲劳载荷极限	P_u	540000	N	-
重量	重量	125000	g	-
型号	型号	331605 B	-	-

SKF 331605 B图片



计算系数

e 0,35
Y₁ 1,9
Y₂ 2,9
Y₀ 1,8

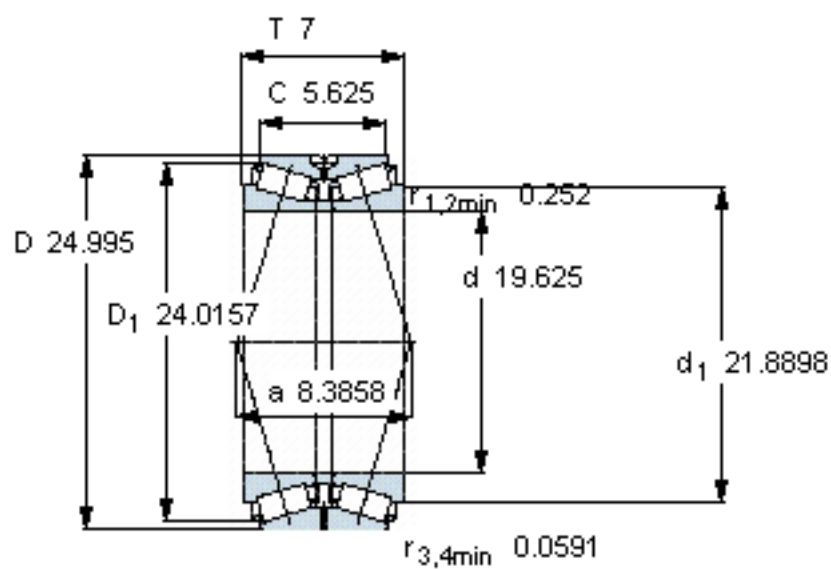
对比数据

额定载荷
径向 [kN] C_F 670
轴向 [kN] C_{Fa} 224
推力系数 K 1,7

设计

TDO/XDC

参考资料: <http://www.sozhou.com/p/43523d1b.html>



计算系数

e 0,35

Y_1 1,9

Y_2 2,9

Y_0 1,8

对比数据

额定载荷

径向 [kN]

轴向 [kN]

推力系数

C_F 670

C_{Fa} 224

K 1,7

设计

TDO/XDC