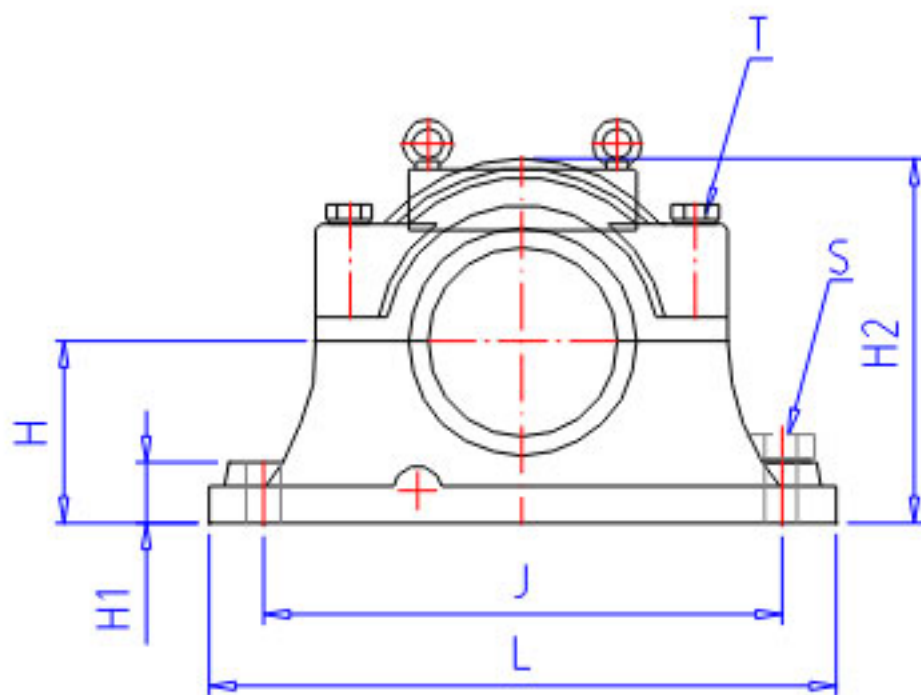
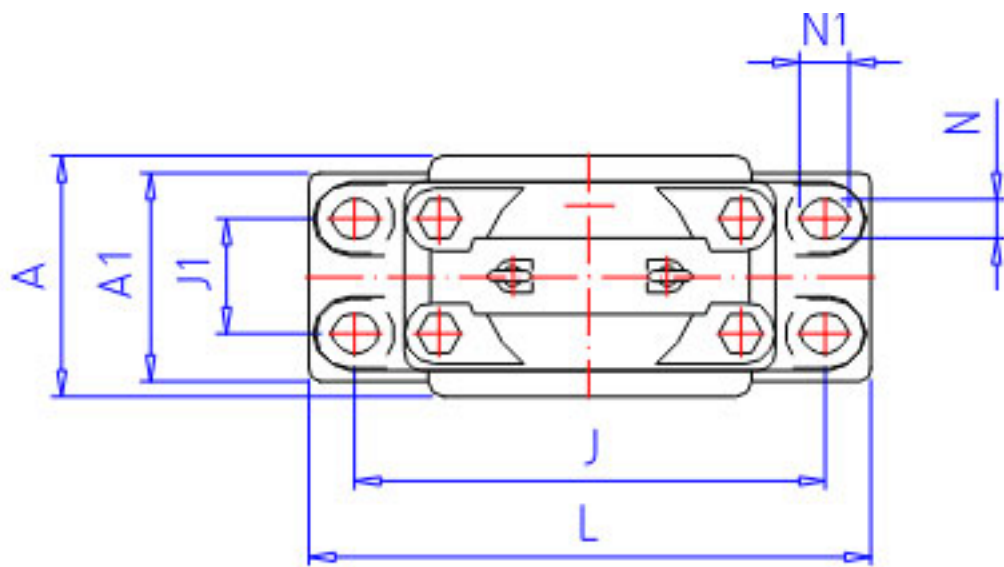


NSK SD 236C参数

| | | | | |
|------|------|----------|----|--------|
| 尺寸 | DH8 | 320 | mm | 直径 |
| | HH13 | 190 | mm | 高度 |
| | J | 540 | mm | 长度 |
| | N | 36 | mm | 长度 |
| | N1 | 46 | mm | 长度 |
| | A | 280 | mm | 长度 |
| | L | 650 | mm | 长度 |
| | A1 | 260 | mm | 宽度 |
| | H1 | 60 | mm | 高度 |
| | H2 | 380 | mm | 高度 |
| | T | M24 | mm | 规格 |
| | S | M30 | mm | 规格 |
| 重量 | MASS | 110000 | g | 重量 |
| 适用部件 | AN | 22236 CD | | 调心滚子轴承 |
| | NUT | AN 36 | | 螺母型号 |
| | WA | AW 36 | | 垫圈 |
| 尺寸 | D1 | 200 | mm | 轴径 |
| | D2 | 170 | mm | 轴径 |
| 型号 | 型号 | SD 236C | | - |
| 轴径 | D3 | 180 | mm | 轴径 |
| 轴承座 | PLB | SD 236C | | 型号 |

NSK SD 236C图片



参考资料:<http://www.sozhou.com/p/4352325e.html>

