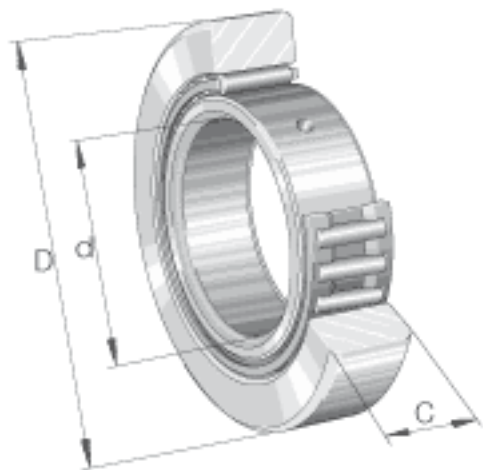


INA ST08-TV参数

尺寸	d	8	mm	-
	D	24	mm	-
	B	10	mm	-
	C	9.8	mm	-
	E	15	mm	-
	F	12	mm	内圈滚道直径
	r_{min}	0.3	mm	-
重量	m	26	g	质量
基本额定载荷	$C_{r w}$	4200	N	滚轮的有效额定动载荷 (径向)
	$C_{0r w}$	5500	N	滚轮的有效额定静载荷 (径向)
疲劳极限载荷	$C_{ur w}$	780	N	疲劳极限载荷
极限转速	$n_{D G}$	8000	r/min	转速 (脂润滑下连续运转)

INA ST08-TV图片



参考资料:<http://www.sozhou.com/p/43391fae.html>

