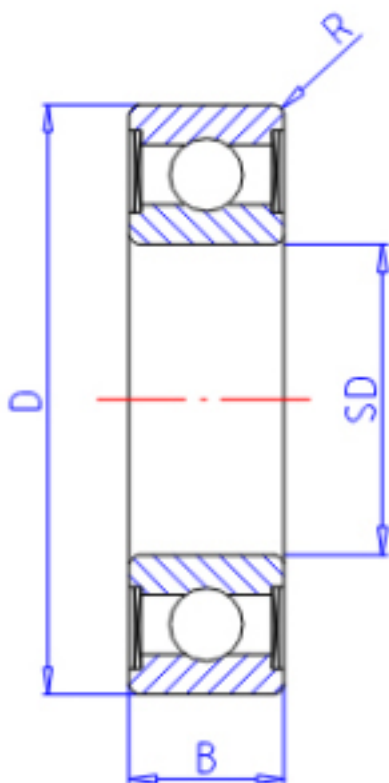


KOYO 68002RU参数

主要尺寸	SD	10	mm	内径
	D	19	mm	外径
	B	5	mm	宽度
	R	0.3	mm	(最小)
型号	ORDER	68002RU		型号
基本额定载荷	C	1700	N	动载荷
	C0	840	N	静载荷
极限转速	NG	37000	1/min	脂润滑

KOYO 68002RU图片



参考资料:<http://www.sozhou.com/p/4325a64b.html>

