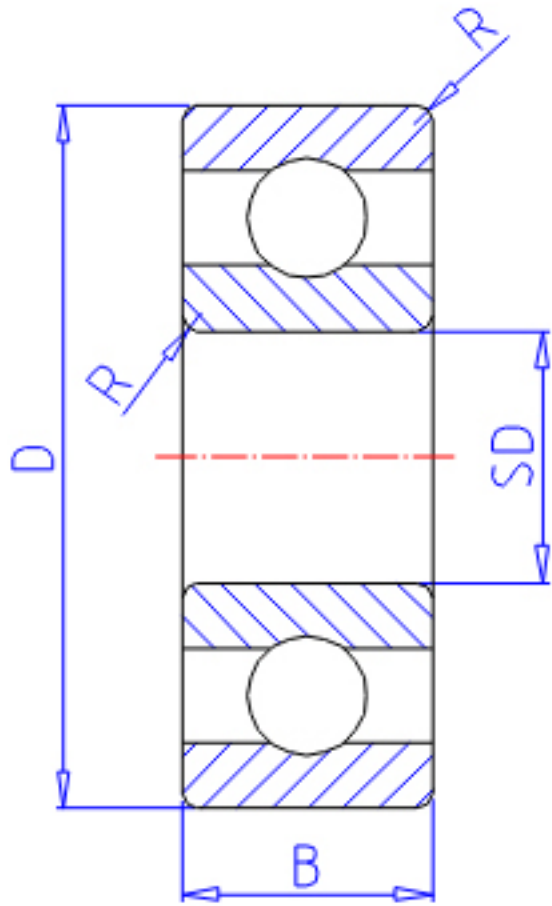


## NTN 625参数

|        |       |        |       |         |
|--------|-------|--------|-------|---------|
| 主要尺寸   | SD    | 5.0    | mm    | -       |
|        | D     | 16     | mm    | 外径      |
|        | B     | 5.0    | mm    | 宽度      |
|        | B1    | 5.0    | mm    | -       |
|        | D1    | 18.0   | mm    | -       |
|        | D2    | 18.0   | mm    | -       |
|        | C1    | 1.0    | mm    | -       |
|        | C2    | 1.0    | mm    | -       |
|        | R     | 0.30   | mm    | (最小)    |
|        | 型号    | ORDER  | 625   |         |
| 基本额定载荷 | CR    | 1760   | N     | 动载荷     |
|        | COR   | 680    | N     | 静载荷     |
|        | CRF   | 179    | mm    | 动载荷     |
|        | CORF  | 69     | kgf   | 静载荷     |
| 极限转速   | LSG   | 37 000 | r/min | 脂润滑     |
|        | LSO   | 44 000 | r/min | 油润滑     |
| 重量     | MASS  | 4.80   | g     | 开放式重量   |
| 安装尺寸   | DA1   | 7      | mm    | (最小)    |
|        | DA2   | 7.6    | mm    | (最小)    |
|        | DA    | 14     | mm    | (最大)    |
|        | RAS   | 0.3    | mm    | (最大)    |
| 重量     | MASS1 | 5.20   | g     | 开放凸缘式重量 |

## NTN 625图片



参考资料:<http://www.sozhou.com/p/43223807.html>

