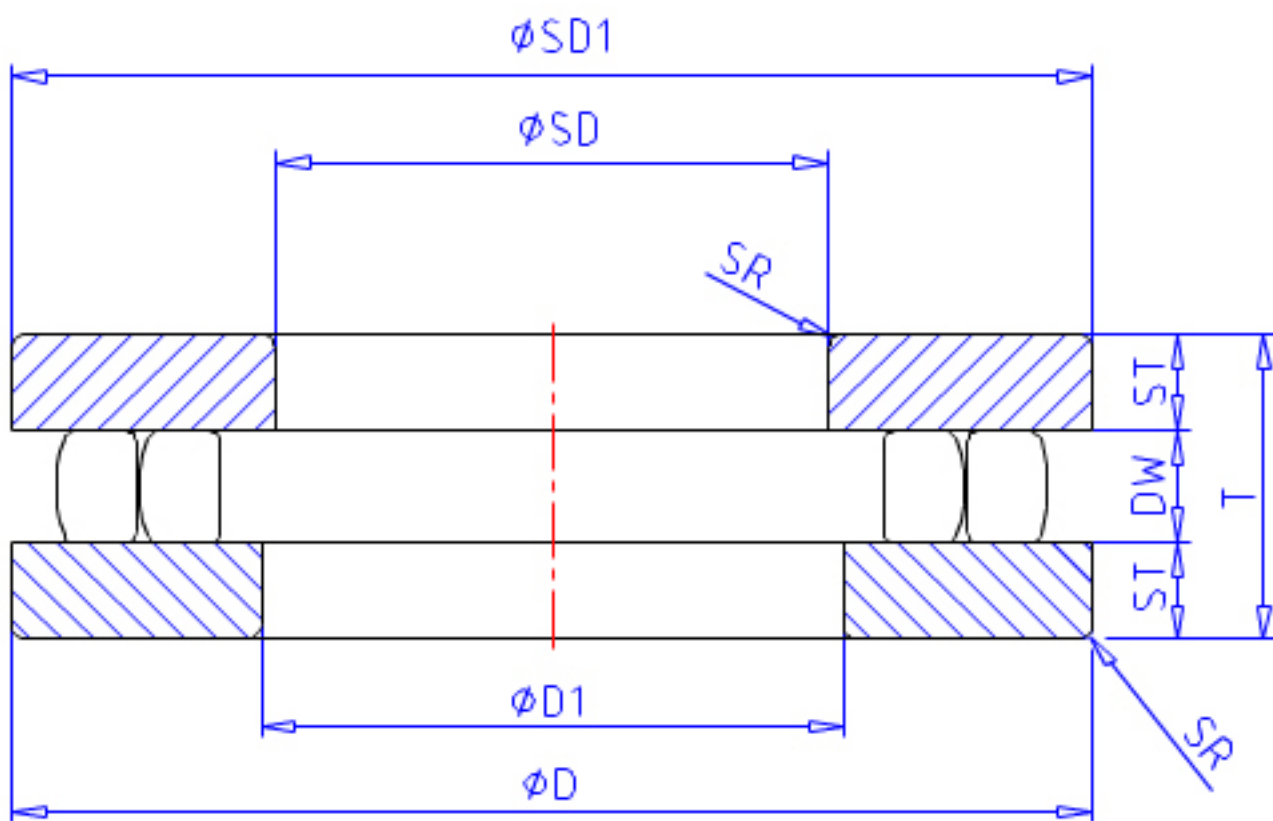


NSK 90 TMP 93参数

尺寸	SD1	155	mm	外径
	D1	90.2	mm	内径
	DW	16.0	mm	宽度
	ST	11.50	mm	宽度
安装尺寸	SDA	144	mm	(最小)
	DA	101	mm	(最大)
	SRA	1.5	mm	(最大)
重量	MASS	3300	g	重量
型号	型号	90 TMP 93		-
外形尺寸	SD	90	mm	内径
	D	155	mm	外径
	T	39	mm	宽度
	SR	1.5	mm	(最小)
基本额定载荷	CAN	250000	N	动载荷
	COAN	885000	N	静载荷
极限转速	GRE	630	1/min	脂润滑
	OIL	1900	1/min	油润滑

NSK 90 TMP 93图片



参考资料:<http://www.sozhou.com/p/431ba970.html>

