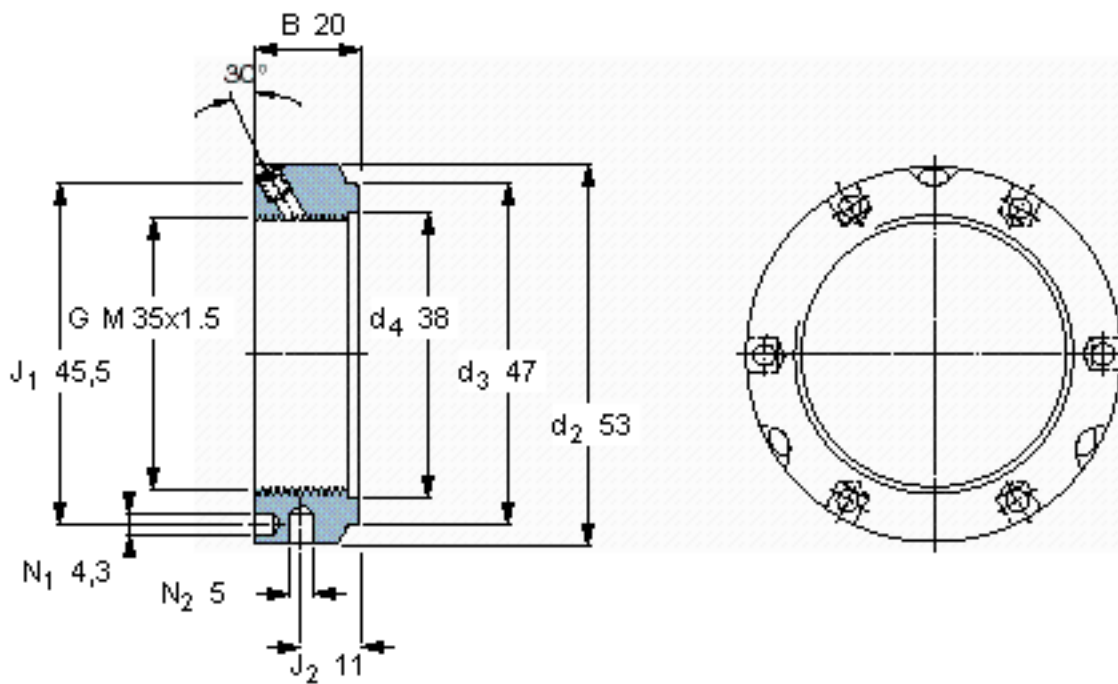


SKF KMTA 7参数

螺纹尺寸	螺纹尺寸	35	mm	-
主要尺寸	d_3	47	mm	-
	B	20	mm	-
	G	M 35x1.5	-	-
	轴向承载能力	静态	190000	N
重量	重量	190	g	-
型号	锁定螺母	KMTA 7	-	-
	适当的扳手	B 52-55	-	-
平头螺钉	尺寸	M 6	-	-
	建议的锁紧扭矩	8	Nm	-

SKF KMTA 7图片



参考资料: <http://www.sozhou.com/p/4319197f.html>

