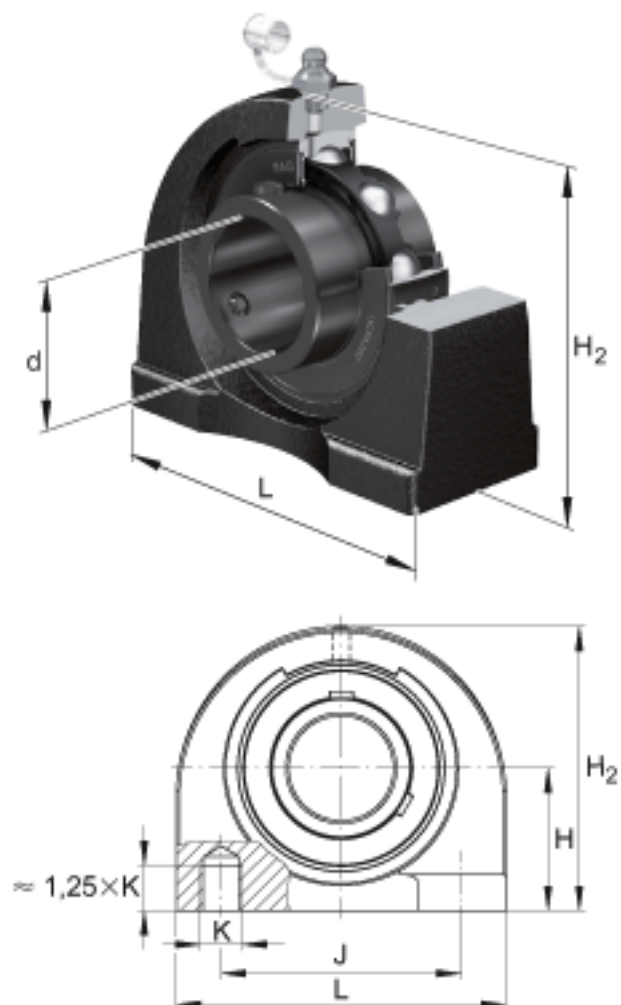
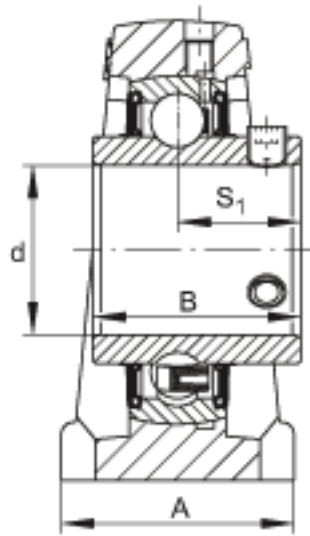


### FAG UCPA209-28参数

尺寸	$S_1$	30.2	mm	-
重量	m	2200	g	重量
说明		PA209		型号, 轴承座
		UC209-28		型号, 外球面球轴承
尺寸	d	44.45	mm	-
	L	120	mm	-
	$H_2$	108	mm	-
	A	54	mm	-
	B	49.2	mm	-
	H	54.2	mm	-
	J	90	mm	-
	K	M14	mm	-

### FAG UCPA209-28图片





参考资料:<http://www.sozhou.com/p/42e6a23d.html>