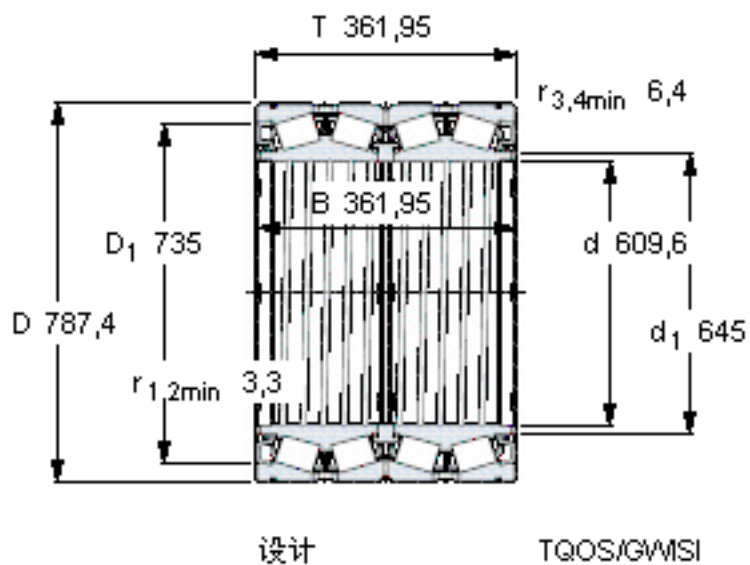


SKF BT4B 328871 G/HA1VA901参数

主要尺寸	d	609.6	mm	-
	D	787.4	mm	-
	T	361.95	mm	-
	B	361.95	mm	-
基本额定载荷	C	6820000	N	动载荷
	C ₀	18600000	N	静载荷
疲劳载荷极限	P _u	1370000	N	-
重量	重量	430000	g	-
型号	* SKF 探索者轴承	BT4B 328871 G/HA1VA901	-	-

SKF BT4B 328871 G/HA1VA901图片



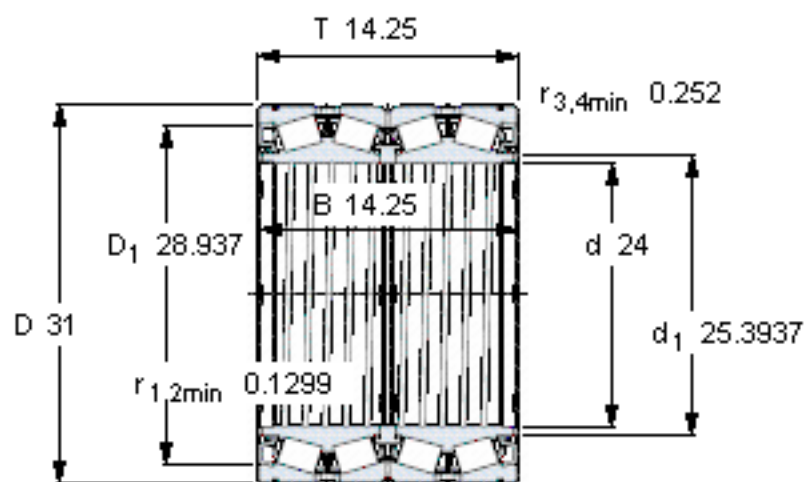
计算系数

e 0,37
Y₁ 1,8
Y₂ 2,7
Y₀ 1,8

对比数据

额定载荷
径向 [kN] C_F 1800
轴向 [kN] C_{Fa} 323
推力系数 K 1,58

参考资料:<http://www.sozhou.com/p/42d64b31.html>



设计

TQOS/GWISI

计算系数

e 0,37

Y_1 1,8

Y_2 2,7

Y_0 1,8

对比数据

额定载荷

径向 [kN]

轴向 [kN]

推力系数

C_F 1800

C_{Fa} 323

K 1,58