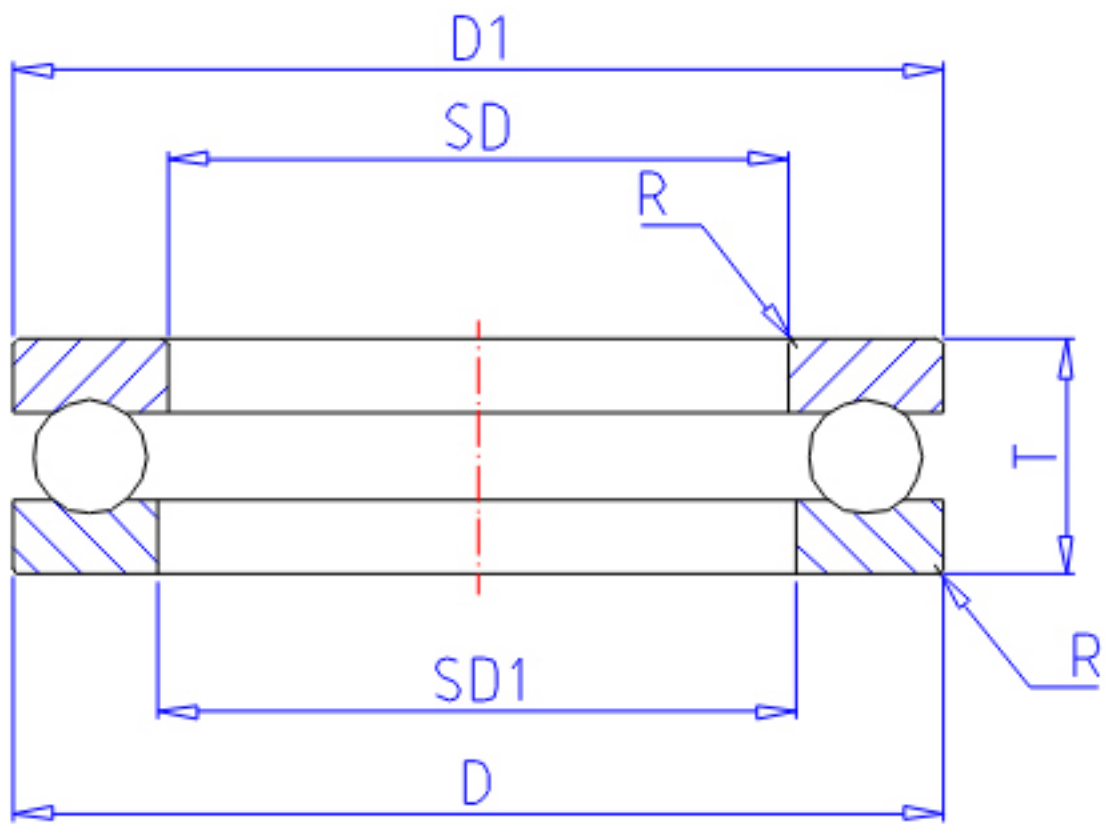


NTN 51318参数

主要尺寸	SD	90	mm	-
	D	155	mm	外径
	T	50	mm	宽度
	R	1.5	mm	(最小)
型号	ORDER	51318		型号
基本额定载荷	CA	198000	N	动载荷
	COA	490000	N	静载荷
	CAF	20 200	kgf	动载荷
	COAF	50 000	kgf	静载荷
极限转速	NG	1 100	r/min	脂润滑
	NO	1 600	r/min	油润滑
尺寸	D1	155	mm	(最大)
	SD1	93	mm	(最小)
重量	MASS	3740	g	重量
安装尺寸	DA1	129	mm	(最小)
	DA	116	mm	(最大)
	RAS	1.5	mm	(最大)

NTN 51318图片



参考资料:<http://www.sozhou.com/p/42907127.html>

