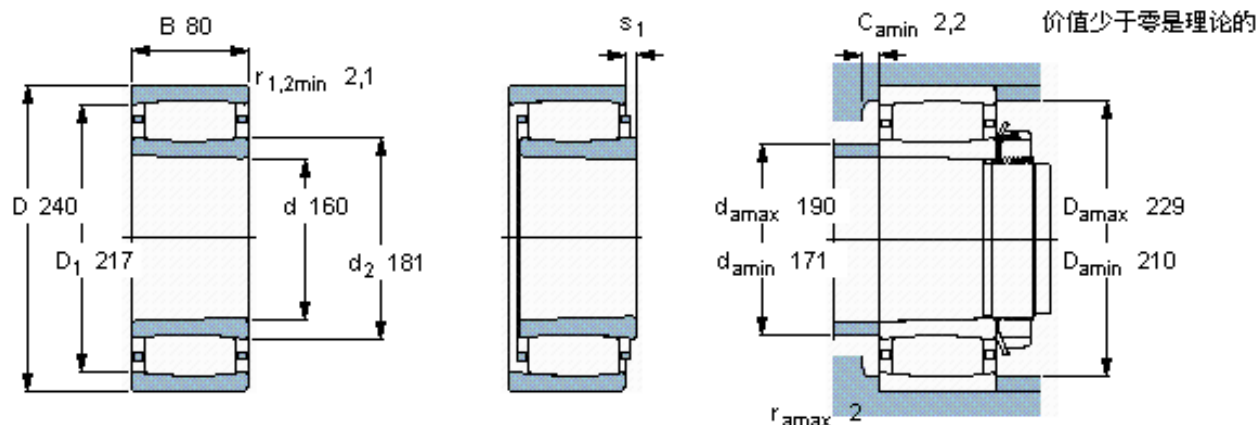


SKF C 4032 K30 *参数

主要尺寸	d	160	mm	-
	D	240	mm	-
	B	80	mm	-
基本额定载荷	C	795000	N	动载荷
	C_0	1160000	N	静载荷
疲劳载荷极限	P_u	110000	N	-
额定转速	参考转速	1600	r/min	-
	极限转速	2400	r/min	-
重量	重量	12300	g	-
型号	* SKF 探索者轴承	C 4032 K30 *	-	-
说明	**请核查供货情况	-	-	-

SKF C 4032 K30 *图片



圆锥孔，圆锥
1: 30

轴向位移 s_1

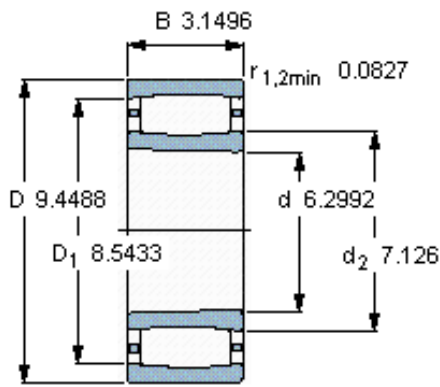
对中误差系数 k_1
运行游隙系数 k_2

18,1

0,10

0,10

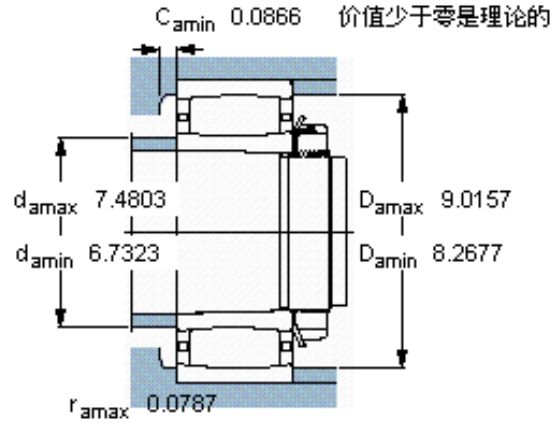
参考资料: <http://www.sozhou.com/p/426a12fb.html>



圆锥孔，圆锥
1: 30



轴向位移 s_1



对中误差系数 k_1
运行游隙系数 k_2

0.712
0,109
0,103