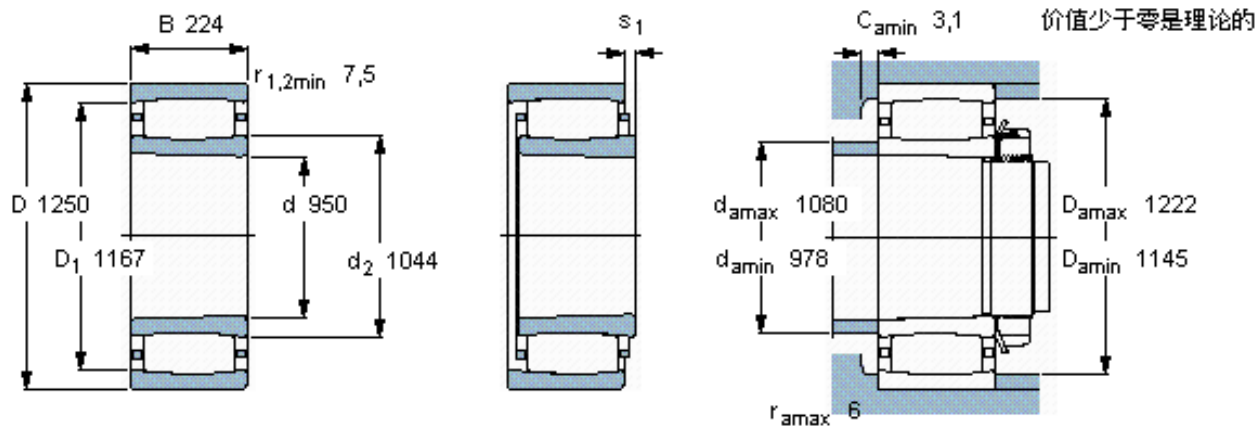


**SKF C 39/950 KMB \*参数**

主要尺寸	d	950	mm	-
	D	1250	mm	-
	B	224	mm	-
基本额定载荷	C	9300000	N	动载荷
	$C_0$	22000000	N	静载荷
疲劳载荷极限	$P_u$	1250000	N	-
额定转速	参考转速	300	r/min	-
	极限转速	430	r/min	-
重量	重量	745000	g	-
型号	* SKF 探索者轴承	C 39/950 KMB *	-	-
说明	**请核查供货情况	**	-	-

**SKF C 39/950 KMB \*图片**



圆锥孔，圆锥  
1: 12

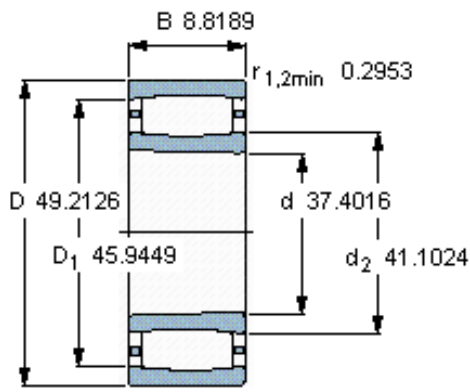
轴向位移  $s_1$

对中误差系数  $k_1$   
运行游隙系数  $k_2$

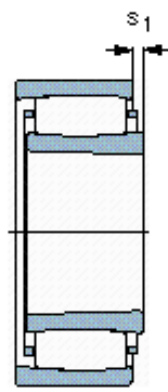
35

-  
0,09

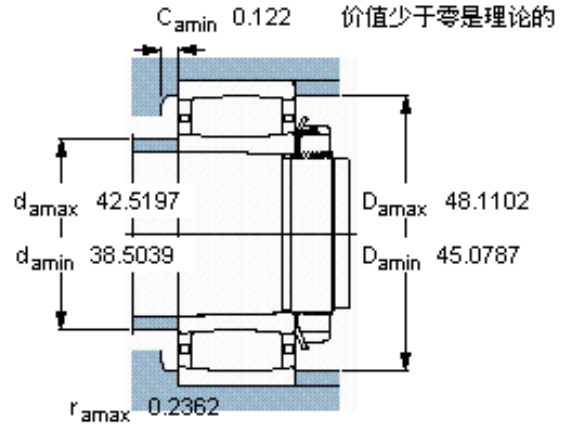
参考资料: <http://www.sozhou.com/p/4258b666.html>



圆锥孔，圆锥  
1: 12



轴向位移  $s_1$



对中误差系数  $k_1$   
运行游隙系数  $k_2$

1.37

-  
0.09