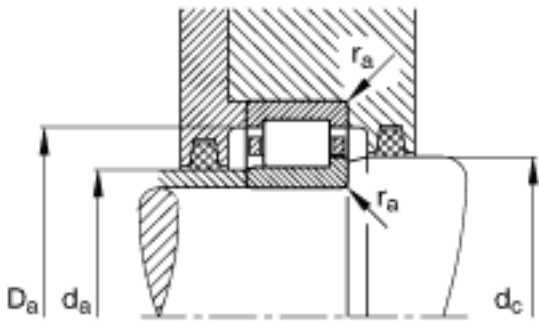


FAG NJ2319-E-TVP2参数

尺寸	d	95	mm	-
	D	200	mm	-
	B	67	mm	-
	B ₁	13	mm	-
	B ₂	24.5	mm	-
	D ₁	169.6	mm	-
	D _{a max}	186	mm	-
	d ₁	132	mm	-
	d _{a max}	119	mm	-
	d _{a min}	109	mm	-
	d _{c min}	134	mm	-
	F	121.5	mm	-
	r _{1 min}	3	mm	-
	r _{a max}	2.5	mm	-
	r _{a1 max}	2.5	mm	-
	r _{min}	3	mm	-
	s	5.6	mm	距离中心位置的轴向偏移
重量	m	9580	g	质量
基本额定载荷	C _r	540000	N	基本额定动载荷，径向
	C _{0r}	580000	N	基本额定静载荷，径向
极限转速	n _G	4050	r/min	极限转速
参考转速	n _B	2850	r/min	参考速度
疲劳极限载荷	C _{ur}	99000	N	疲劳极限载荷，径向

FAG NJ2319-E-TVP2图片





参考资料:<http://www.sozhou.com/p/424a2079.html>