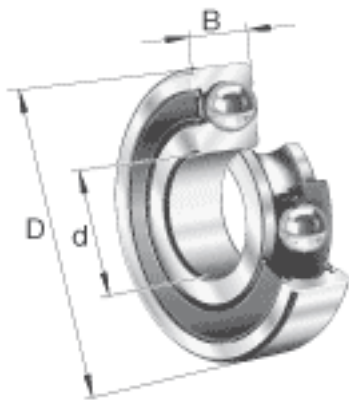
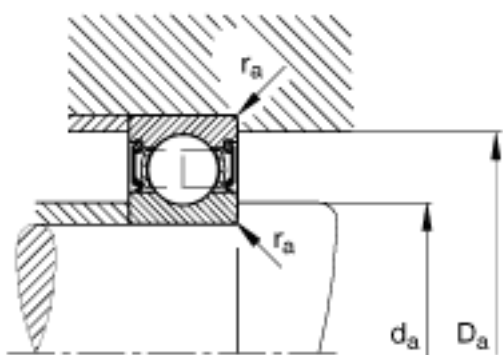
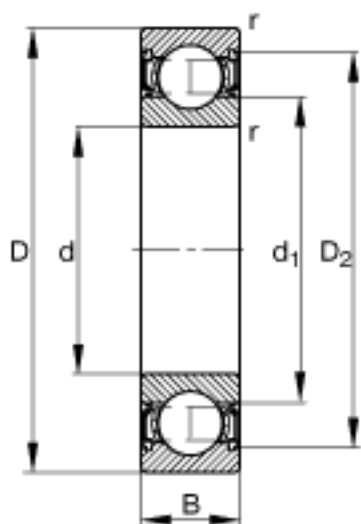


FAG 6309-2RSR参数

尺寸	d	45	mm	-
	D	100	mm	-
	B	25	mm	-
	D ₂	85.6	mm	-
	D _{a max}	91	mm	-
	d ₁	62	mm	-
	d _{a min}	54	mm	-
	r _{a max}	1.5	mm	-
	r _{min}	1.5	mm	-
重量	m	867	g	质量
基本额定载荷	C _r	56000	N	基本额定动载荷，径向
	C _{0r}	31500	N	基本额定静载荷，径向
极限转速	n _G	4500	r/min	极限转速
参考转速	n _B	0	r/min	参考速度
疲劳极限载荷	C _{ur}	2180	N	疲劳极限载荷，径向

FAG 6309-2RSR图片





参考资料:<http://www.sozhou.com/p/423080bb.html>