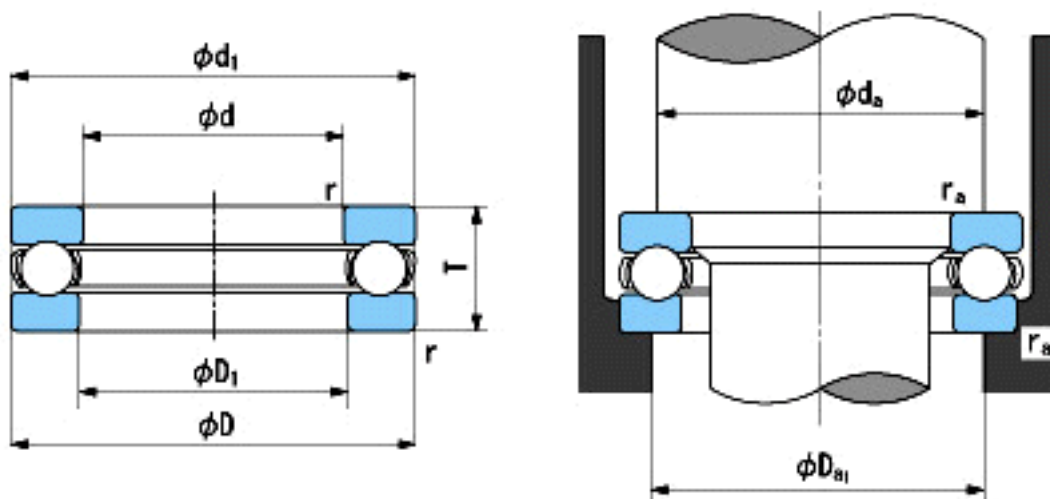


NACHI 2909参数

外形尺寸	d	45	mm	内径
	D	68	mm	外径
	T	16	mm	宽度
	r	0.6~1.5	mm	径向和轴向方向
尺寸	D1 (min)	45.2	mm	(最小)
	d1 (max)	59	mm	(最大)
安装尺寸	da (min)	59	mm	(最小)
	Da1 (max)	54	mm	(最大)
	ra (max)	0.6	mm	(最大)
重量	Mass	199	g	重量
基本额定载荷	Ca	32500	N	动载荷
	Coa	77500	N	静载荷
极限速度	Grease	3000	r/min	脂润滑
	Oil	4500	r/min	油润滑

NACHI 2909图片



参考资料:<http://www.sozhou.com/p/42071754.html>