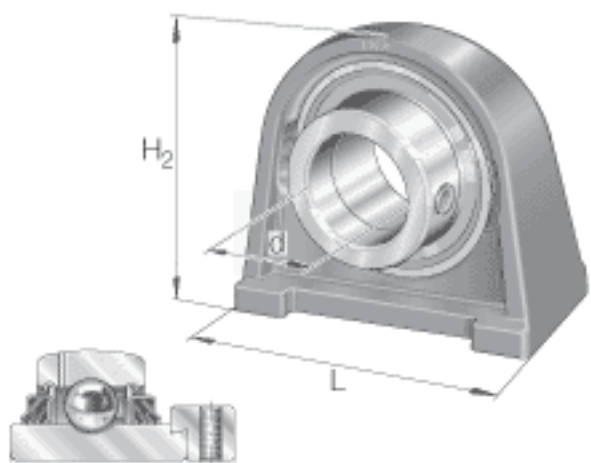
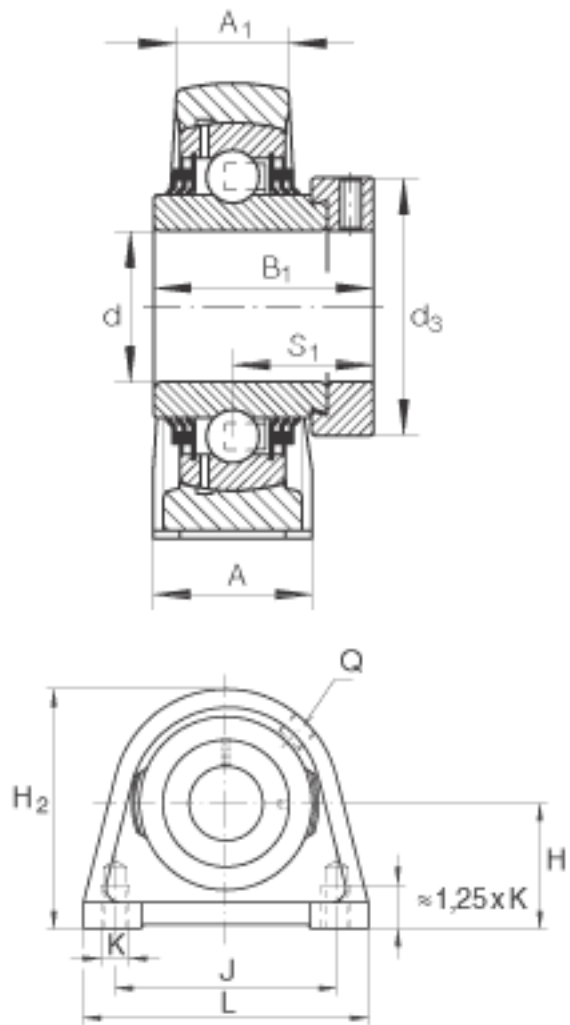


INA TSHE55参数

尺寸	d	55	mm	-	
	L	150	mm	-	
	H ₂	125	mm	-	
	A	60	mm	-	
	A ₁	35	mm	-	
	B ₁	71.4	mm	-	
	d _{3 max}	76	mm	-	
	H	64	mm	-	
	J	118	mm	-	
	K	M16		-	
	Q	Rp 1/8		-	
	S ₁	43.6	mm	-	
	重量	m	3590	g	质量
	基本额定载荷	C _r	43500	N	基本额定动载荷, 径向
		C _{0r}	29000	N	基本额定静载荷, 径向
说明		GG. SHE11		轴承座的型号	
		GE55-KTT-B		轴承的型号	

INA TSHE55图片





参考资料:<http://www.sozhou.com/p/41cb25e3.html>