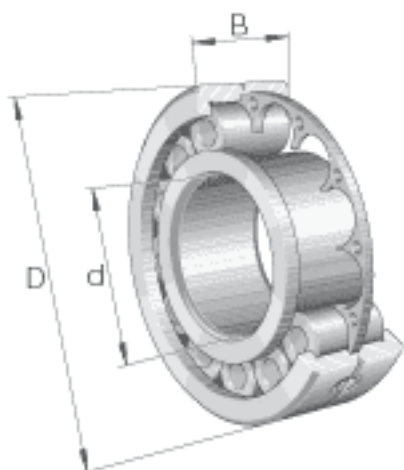
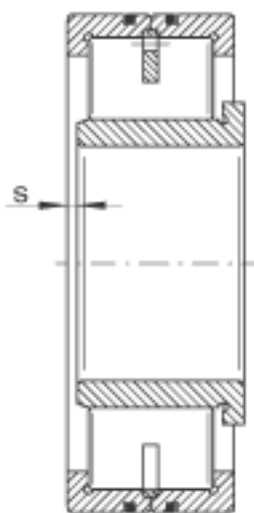
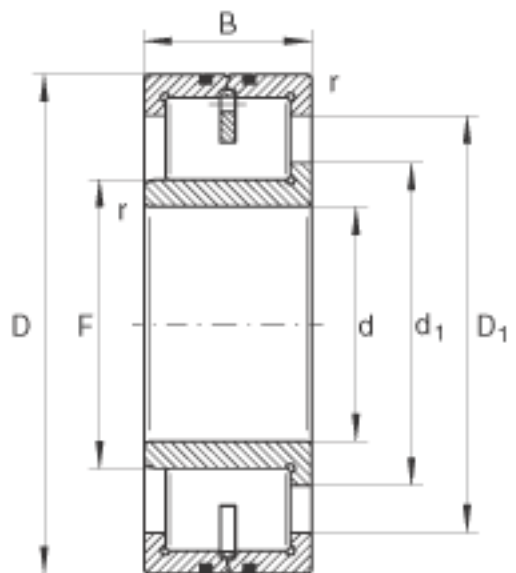


INA LSL192330-TB参数

尺寸	d	150	mm	-
	D	320	mm	-
	B	108	mm	-
	D_1	263.9	mm	-
	d_1	203.3	mm	-
	F	182.49	mm	-
	r_{min}	4	mm	-
	s	7	mm	轴向位移
重量	m	40700	g	质量
基本额定载荷	C_r	1410000	N	基本额定动载荷, 径向
	C_{0r}	1760000	N	基本额定静载荷, 径向
疲劳极限载荷	C_{ur}	200000	N	疲劳极限载荷, 径向
极限转速	n_G	4250	r/min	极限转速
参考转速	n_B	2020	r/min	参考转速

INA LSL192330-TB图片





参考资料:<http://www.sozhou.com/p/41b89b16.html>