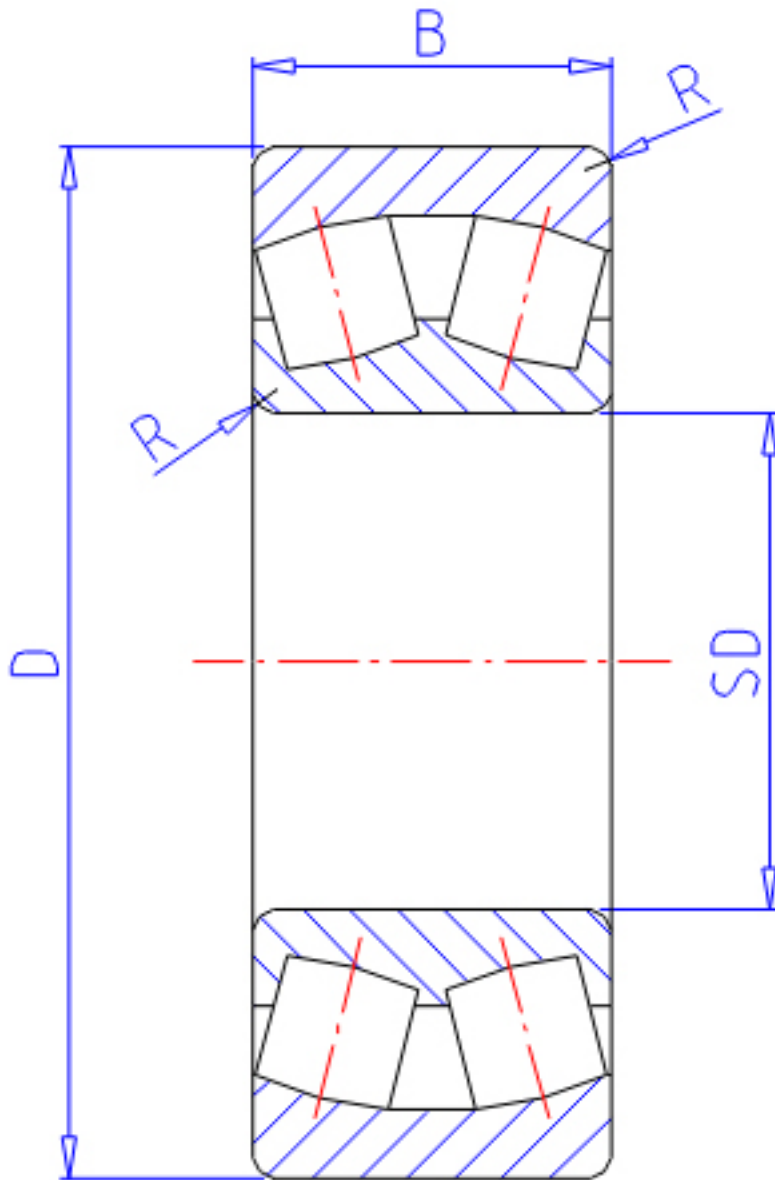


## NTN 21322参数

|        |       |        |       |      |
|--------|-------|--------|-------|------|
| 主要尺寸   | SD    | 110    | mm    | -    |
|        | D     | 240    | mm    | 外径   |
|        | B     | 50     | mm    | 宽度   |
|        | R     | 3.0    | mm    | (最小) |
| 型号     | ORDER | 21322  |       | 型号   |
| 基本额定载荷 | CR    | 495000 | N     | 动载荷  |
|        | COR   | 615000 | N     | 静载荷  |
|        | CRF   | 50 500 | kgf   | 动载荷  |
|        | CORF  | 62 500 | kgf   | 静载荷  |
| 极限转速   | LSG   | 1 200  | r/min | 脂润滑  |
|        | LSO   | 1 800  | r/min | 油润滑  |
| 重量     | MASS  | 11200  | g     | 重量   |
| 安装尺寸   | DA    | 226    | mm    | (最大) |
|        | DA1   | 0      | mm    | (最小) |
| 轴向载荷系数 | Y1    | 3.2    |       | -    |
|        | Y2    | 4.77   |       | -    |
|        | Y0    | 3.13   |       | -    |
| 常数     | E     | 0.21   |       | -    |
| 安装尺寸   | RAS   | 2.5    | mm    | (最大) |

## NTN 21322图片



参考资料:<http://www.sozhou.com/p/41a7a215.html>

