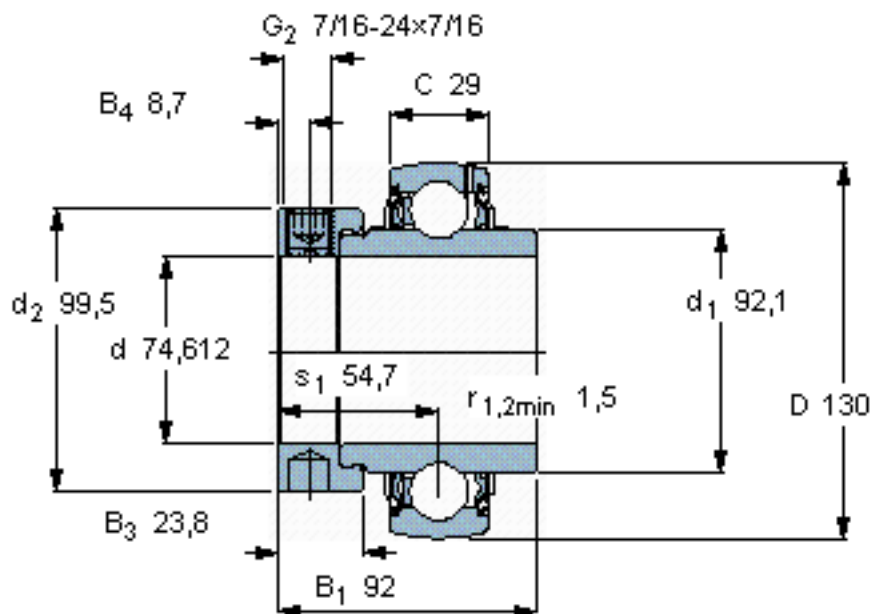


### SKF YEL 215-215-2F参数

主要尺寸	d	74.612	mm	-
	D	130	mm	-
	B <sub>1</sub> (B)	92	mm	-
	C	29	mm	-
基本额定载荷	C	66300	N	动载荷
	C <sub>0</sub>	49000	N	静载荷
疲劳载荷极限	P <sub>u</sub>	2040	N	-
极限转速	带h6轴公差	2600	r/min	-
重量	重量	2300	g	-
型号	型号	YEL 215-215-2F	-	-

### SKF YEL 215-215-2F图片



**六角键销尺寸 [mm]**

5,55625

**推荐的紧固扭矩 [Nm]**

28,5

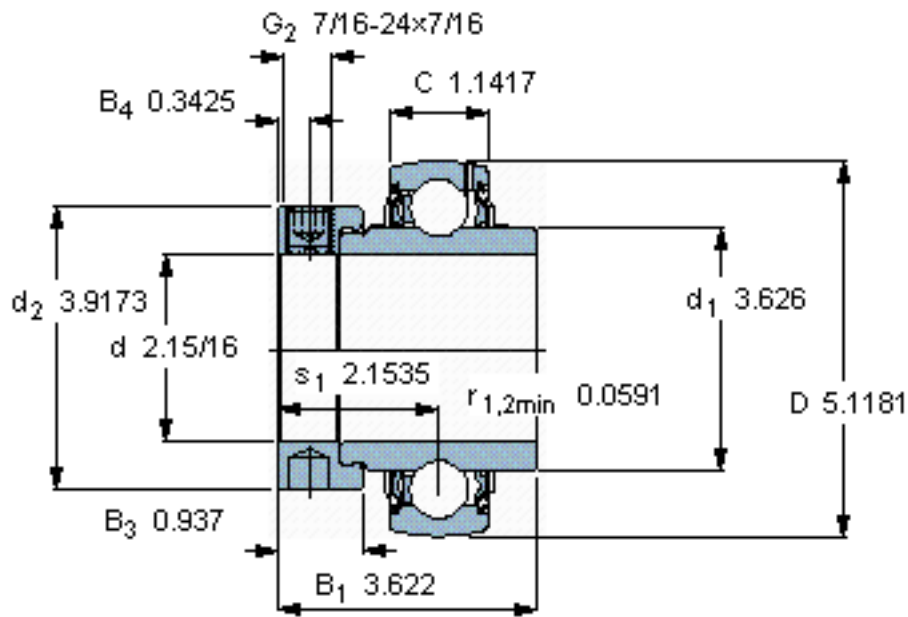
**适宜的橡胶活圈**

-

**计算系数**

f<sub>0</sub> 15

参考资料: <http://www.sozhou.com/p/418eefc5.html>



**六角键销尺寸 [mm]**

5,55625

**推荐的紧固扭矩 [Nm]**

28,5

**适宜的橡胶活圈**

-

**计算系数**

$f_0$  15