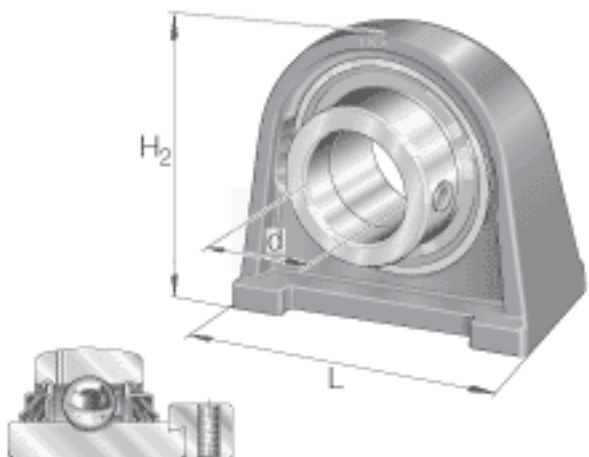
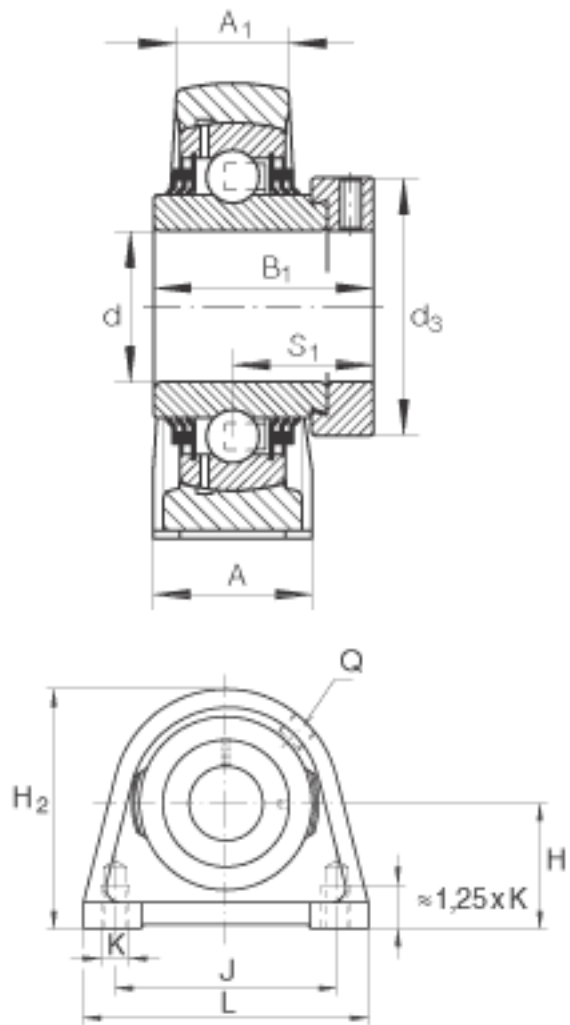


INA TSHE40-N参数

基本额定载荷	C_r	32500	N	基本额定动载荷，径向
	C_{0r}	19800	N	基本额定静载荷，径向
说明		GG. SHE08-E-N		轴承座的型号
		GE40-KTT-B		轴承的型号
		KASK08		轴承端盖，封闭设计。 单独定货。 轴承端盖的槽
尺寸	d	40	mm	-
	L	116	mm	-
	H_2	99	mm	-
	A	48	mm	-
	A_1	30	mm	-
	B_1	56.5	mm	-
	$d_{3 \max}$	58	mm	-
	H	49.2	mm	-
	J	88.9	mm	-
	K	M12		-
	Q	Rp 1/8		-
	S_1	35.1	mm	-
	重量	m	1660	g

INA TSHE40-N图片





参考资料:<http://www.sozhou.com/p/417c1bcb.html>