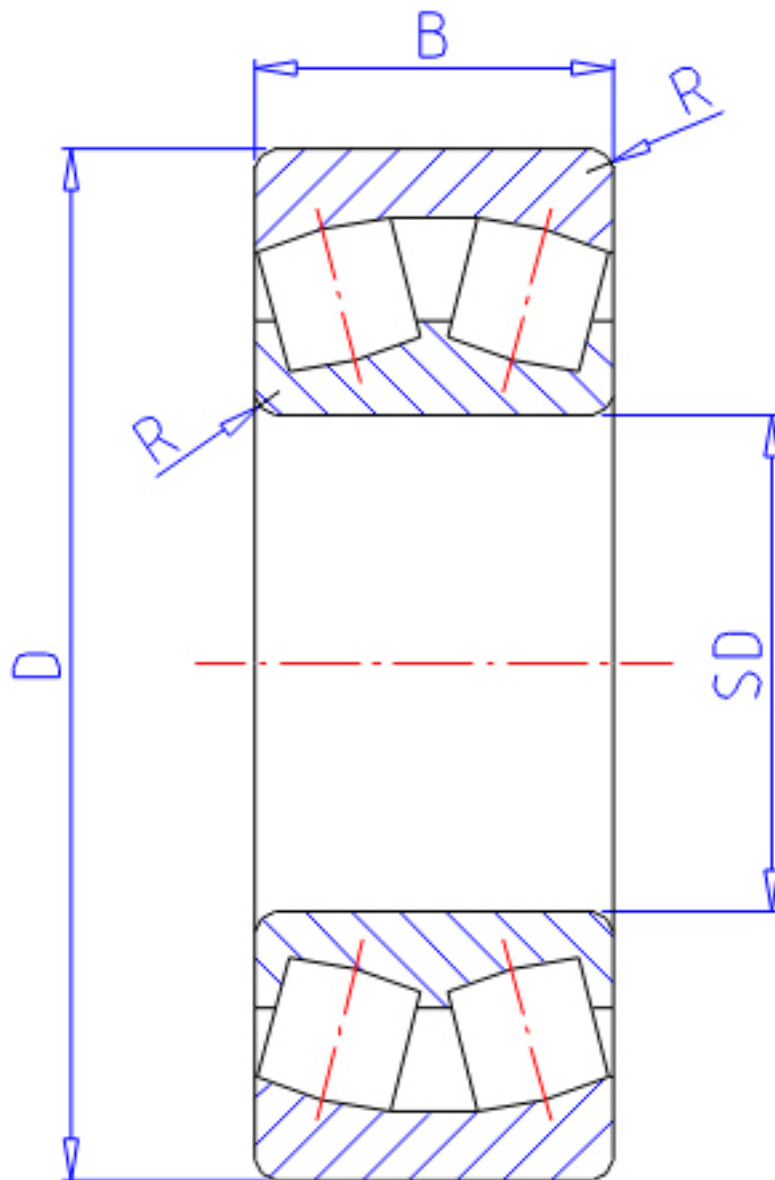


### NTN 230/670B参数

主要尺寸	SD	670	mm	-
	D	980	mm	外径
	B	230	mm	宽度
	R	7.5	mm	(最小)
型号	ORDER	230/670B		型号
基本额定载荷	CR	6550000	N	动载荷
	COR	14600000	N	静载荷
	CRF	665 000	kgf	动载荷
	CORF	1 490 000	kgf	静载荷
极限转速	LSG	240	r/min	脂润滑
	LSO	360	r/min	油润滑
重量	MASS	594000	g	重量
安装尺寸	DA	944	mm	(最大)
	DA1	706	mm	(最小)
轴向载荷系数	Y1	3.07		-
	Y2	4.57		-
	Y0	3		-
常数	E	0.22		-
安装尺寸	RAS	6	mm	(最大)

### NTN 230/670B图片



参考资料:<http://www.sozhou.com/p/417a7a87.html>

