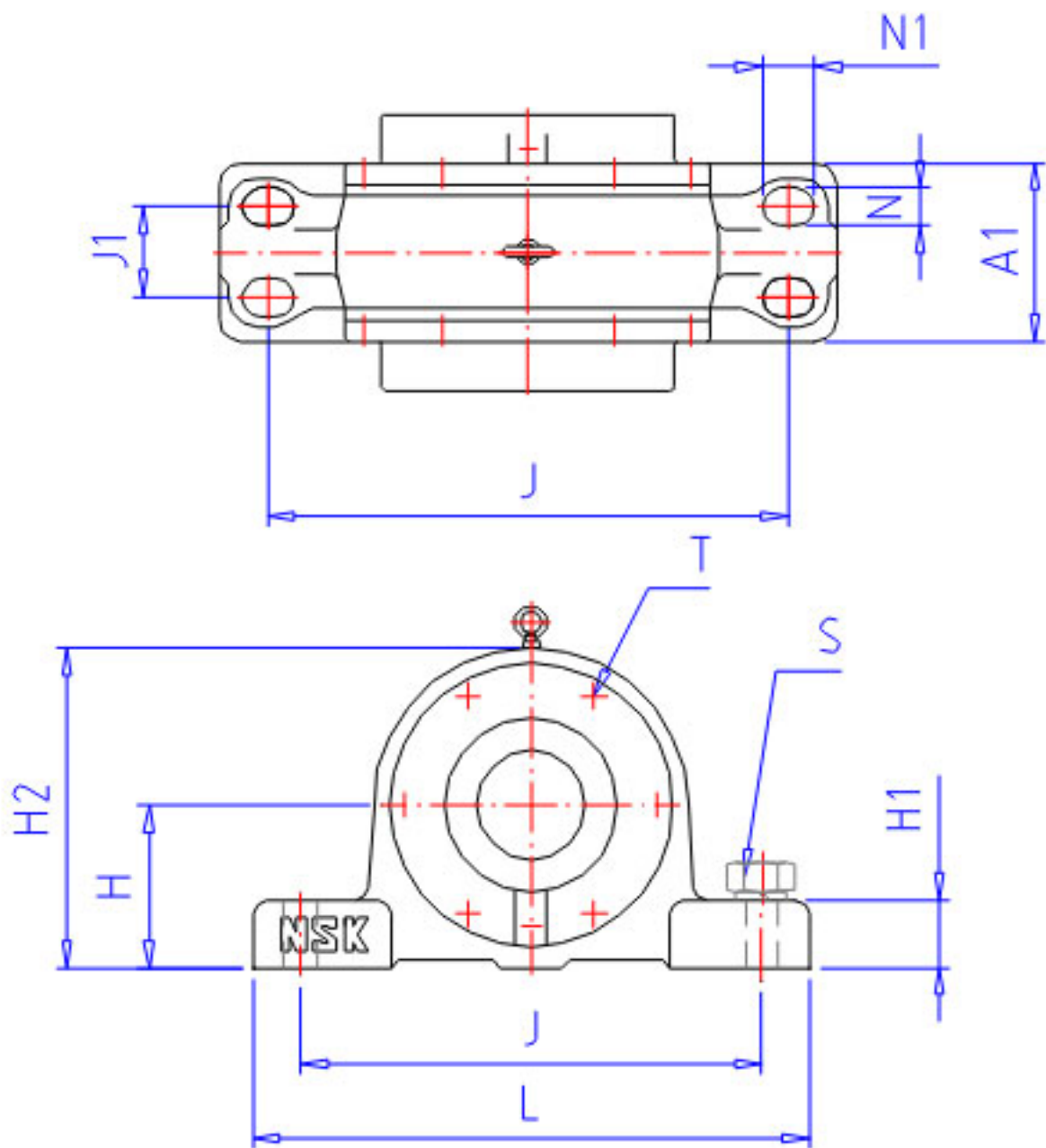


NSK V480C240-240参数

尺寸	N	43	mm	长度
	N1	72	mm	长度
	J1	180	mm	长度
	S	M36	mm	规格
	S2	M24		规格
重量	MASS	380000	g	重量
	LRN	SR 480x10		定位圈规格（外径×宽）
适用部件	Q	1		定位圈个数
	OS	GS 52		油封
油封	OS	GS 52		油封
型号	型号	V480C240-240		-
轴径	D1	240	mm	轴径
轴承座	PLB	V480C240-240		型号
适用部件	AN	23252CAK		调心滚子轴承
	AD	H 2352		紧定套型号
尺寸	DH7	480	mm	直径
	HH11	300	mm	高度
	J	790	mm	长度
	A	370	mm	长度
	L	940	mm	长度
	A1	300	mm	宽度
	A3		mm	长度
	H1	105	mm	高度
	H2	600	mm	高度
	G	184	mm	长度
	T	M16	mm	规格

NSK V480C240-240图片



参考资料:<http://www.sozhou.com/p/4174070d.html>

