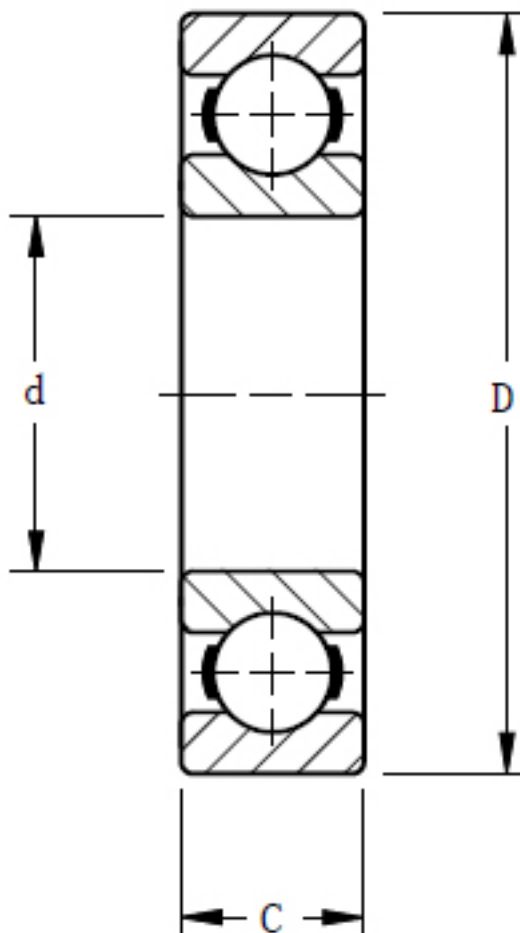


TIMKEN MM305K参数

轴承类型	Bearing Type	Radial Ball		-
轴承型号	Part Number	MM305K		-
尺寸	d	25.0012	mm	内径
	D	61.9989	mm	外径
	C	17.0002	mm	宽度
额定载荷	Ce	26689.3	N	一百万转动态额定载荷
	C0	12232.6	N	静态额定载荷
几何结构系数	Cg	0.0483		几何系数
尺寸	B	17.0002	mm	内圈宽度
	R	1.016	mm	最大轴肩倒角半径
	C	17.0002	mm	外圈宽度
重量	Assembly Weight	222.26	g	-

TIMKEN MM305K图片



参考资料:<http://www.sozhou.com/p/416d2199.html>